

第9回 定時総会議案書

日 時：令和3年6月23日（水）10：30～

場 所：東京第一ホテル松山（松山市南堀端町6-16）

公益社団法人 愛媛県畜産協会

第9回 定時総会 次第

1. 開 会

2. 会長挨拶

3. 議長選任

4. 議事録署名人の指名並びに書記の任命

5. 定時総会に対する代表理事の提出書(議案書)

第1号議案：令和2年度事業報告及び収支決算の承認に関する件

第2号議案：任期満了に伴う役員改選(案)に関する件

第3号議案：愛媛県畜産協会定款の一部変更(案)に関する件

第4号議案：肉畜価格安定基金(肉豚価格安定事業)寄託金の返還(案)
に関する件

第5号議案：付帯決議(案)に関する件

6. 議長退任挨拶

7. 閉 会

目 次

第9回定時総会次第

第9回定時総会に対する代表理事の提出書(議案書)

第1号議案：令和2年度事業報告及び収支決算の承認に関する件

【事業報告書】

はじめに P 1

I. 事業の部

1. 事業概況(事業体系図) P 2
2. 事業別実施状況 P 3~11

II. 運営管理の部

1. 会員の状況 P 12
2. 役職員等の状況 P 13~15
3. 総会の開催状況 P 16
4. 理事会の開催状況 P 17~18
5. 監査の開催状況 P 19

【収支決算書】

1. 貸借対照表 P 20~21
2. 正味財産増減計算総括表 P 22~24
3. 財産目録 P 25~26
4. 収支計算書総括表(参考) P 27~29

別 冊

1. 正味財産増減計算書内訳表
2. 財務諸表並びに収支計算書に対する注記
3. 附属明細書

監査報告 P 30

第2号議案：任期満了に伴う役員改選(案)に関する件 P 31~32

第3号議案：愛媛県畜産協会定款の一部変更(案)に関する件 P 33

第4号議案：肉畜価格安定基金(豚肉価格安定事業)寄託金の
返還(案)に関する件 P 34

第5号議案：付帯決議(案)に関する件 P 34

第1号議案

令和2年度事業報告及び収支決算の承認に関する件

事業報告書

(令和2年4月1日～令和3年3月31日)

はじめに

I. 事業の部

II. 運営管理の部

はじめに

令和2年度は、新型コロナウイルスのまん延により、社会・経済活動が停滞・低迷し、日常生活の変化や各種業界における大幅な収益の減少など、多方面において負の影響を受ける異例の事態となりました。

こうした中、当協会は畜産農家の経営安定や経営体質の改善を図りながら、安全安心な畜産物の供給と健全な活動が行えるよう、県を始め国・関係機関・団体などとの連携を密にし、一元的支援・指導体制のもと、生産振興、経営支援及び家畜衛生などに関する合わせて29の事業に取り組みました。

特に、コロナ禍で大幅に下落した牛枝肉相場の影響で、肉用牛肥育経営において収益が大きく落ち込んだことから、肉用牛肥育経営安定交付金制度による交付金の給付に努めましたが、原資の一部である生産者積立金が早々に払底したため、国・県が打ち出した緊急対策事業にも取り組み、肉用牛生産者の経営安定化に努めました。

また、相次ぎ発効した大型貿易協定の影響緩和対策である「畜産産地強化対策推進事業」の円滑な推進を図るため、各地の畜産クラスター協議会との連携を密にし、地域の活性化及び生産基盤の更なる強化に取り組んだほか、担い手の育成・確保、経営体質強化に向けた改善指導、家畜の登録業務や各種共進会の開催、自給飼料の生産・利用の拡大などの事業にも積極的に取り組みました。

さらに、家畜衛生面では、平成30年9月以降未だ終息を見ない豚熱や昨年11月から西日本を中心に相次ぎ発生した高病原性鳥インフルエンザ等により、本県関係者の緊張は休まることのない状況にあります。幸い両疾病とも本県は清浄性が保たれておりますが、引き続き予防衛生に関する事業等を通じ、地域ぐるみの自衛防疫体制の強化に努めて参る所存です。

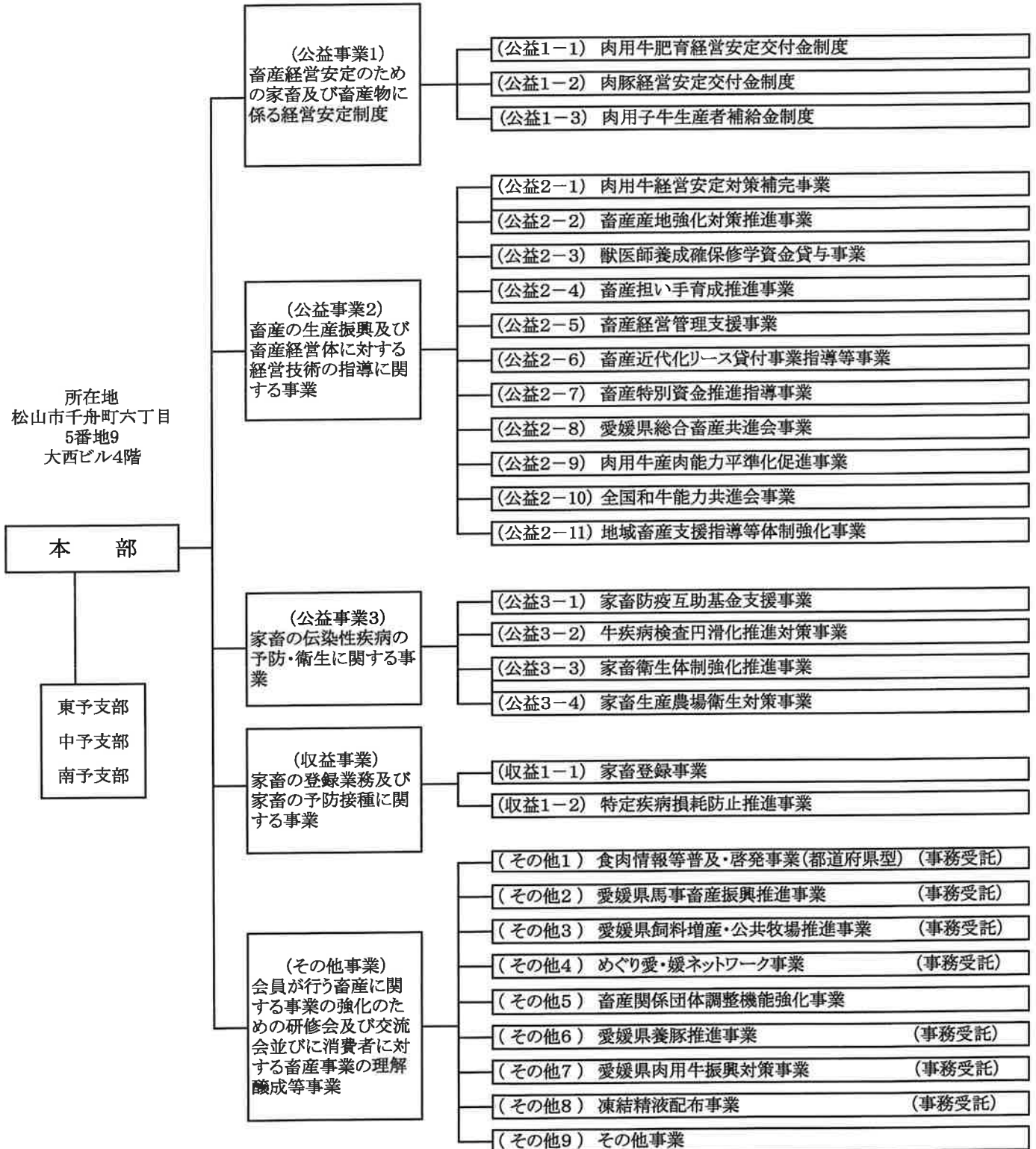
このほか、協会運営面においても、多様化・高度化する畜産農家の期待に応えるため、必要な人材を育成しながら、協会事業の的確・効率的な運営努めたほか、ウィズコロナに適應すべく労働環境の改善に取り組んでいます。

I. 事業の部

1. 事業概況

令和3年3月31日

(1) 事業体系図 (29事業)



2. 事業別実施状況

【公益事業1】

畜産経営安定のための家畜及び畜産物に係る経営安定制度

1. 肉用牛肥育経営安定交付金制度（農畜産業振興機構・愛媛県）

標準的販売価格が標準的生産費を下回った場合に、愛媛県の補助金並びに登録生産者の積立金の基金と農畜産業振興機構の補助金により交付金を交付し、肉用牛肥育経営の安定的発展に努めた。

- (1) 契約戸数 63 戸
- (2) 積立基金実績頭数（令和2年度猶予） 4,198 頭
（内訳）肉専用種 1,690 頭、交雑種 1,714 頭、乳用種 794 頭
- (3) 交付金交付状況 補填額 363,464 千円
（内訳）肉専用種 953 頭、交雑種 1,384 頭、乳用種 609 頭
- (4) 交付対象期間 令和2年4月1日～令和3年3月31日

2. 肉豚経営安定交付金制度（農畜産業振興機構、愛媛県）

標準的販売価格が標準的生産費を下回った場合に、登録生産者の負担金と国の補助金により差額の9割を交付。愛媛県からの登録生産者負担金への補助金の受入れ等肉豚経営の安定的発展に努めた。

- (1) 契約戸数 54 戸
- (2) 契約頭数 316,223 頭
- (3) 交付金発動なし
- (4) 事業対象期間 令和2年4月1日～令和3年3月31日

3. 肉用子牛生産者補給金制度（農畜産業振興機構、愛媛県）

牛肉の輸入自由化の影響により肉用子牛価格が低落した場合、生産者補給金を交付し育成経営及び繁殖経営の再生産を確保するとともに、肉用子牛の安定的発展に努めた。

(1) 肉用子牛生産者補給金制度事業（農畜産業振興機構、愛媛県）

肉用子牛価格が保証基準価格を下回った場合に生産者補給金を交付し肉用子牛生産農家の経営安定に努めた。

- ① 契約戸数 109 戸
- ② 個体登録頭数 3,147 頭（令和2年1月～12月分）
（内訳）黒毛和種 1,053 頭、交雑種 1,217 頭、乳用種 875 頭
褐毛和種 2 頭
- ③ 補填発動なし

- (2) 肉用子牛生産者補給金制度運営適正化事業（農畜産業振興機構）
肉用子牛生産者補給金制度の適正な執行に資するための事務費補助金
- (3) 指定協会運営体制支援事業（農畜産業振興機構）
肉用子牛生産者補給金制度の円滑な実施体制を確保するため、協会の運営体制を強化するための人件費補助金

【公益事業 2】

畜産の生産振興及び畜産経営体に対する経営技術の指導に関する事業

1. 肉用牛経営安定対策補完事業（農畜産業振興機構）

肉用牛生産基盤の強化を図るため、中核担い手育成増頭推進や高齢化等に対処する肉用牛ヘルパー活動を推進し、繁殖基盤の維持に努めた。

- (1) 中核的担い手育成増頭推進（生産基盤拡大加速化事業へ参加）
- (2) 肉用牛ヘルパー推進 参加組合 1 団体

2. 畜産産地強化対策推進事業

国際化の進展等に伴い、一層の生産コストの削減や畜産物の品質向上等に努め、畜産・酪農経営の経営体質や競争力の強化を図ることが重要な課題となっている。

県、畜産クラスター協議会など県内生産集団等との有機的な連携の下に、必要な施設等の整備と併せて、省力化機械の導入、整備等を推進し、畜産産地の強化を図った。

(1) 畜産・酪農収益力強化整備等特別対策事業（中央畜産会受託事業）

施設整備等を担う県等と緊密な連携の下に、畜産クラスター協議会構成員が計画的に導入する収益性向上等に必要な機械の整備等に対し助言・指導等を実施した。

令和 2 年度 機械導入実績：5 協議会、農家戸数 12 戸

機械価格 61,326 千円（補助金額 30,663 千円）

高圧洗浄機、パルククーラー、ホイールローダー等

(2) 畜産経営体生産性向上緊急対策事業（中央畜産会受託事業）

施設整備等を担う県等と緊密な連携の下に、畜産 ICT/酪酪応援会議構成員が労働負担軽減のために導入する省力化機械の整備等に対し助言・指導等を実施した。

令和 2 年度 機械導入実績：自動給餌機

(3) 酪農労働省力化推進施設等緊急整備対策事業（中央畜産会受託事業）

施設整備等を担う県等と緊密な連携の下に、酪酪応援会議構成員が労働負担軽減のために行う省力化機械の導入と一体的な施設整備に対し助言・指導等を実施した。

3. 獣医師養成確保修学資金貸与事業（農林水産省、愛媛県）

産業動物診療獣医師や家畜防疫員の確保が困難な状況にある中、豚熱、高病原性鳥インフルエンザの発生等により、産業動物診療獣医師や家畜防疫員の必要性が高まっていることから、獣医系大学生に対する修学資金貸与事業の活用による有能な獣医師の確保や、畜産防疫衛生指導体制の安定的整備等を行った。

令和2年度実績：修学資金貸与者7名、貸与修学資金11,520,000円

4. 畜産担い手育成推進事業（愛媛県）

県関係機関や団体等による支援指導体制を整備し、高度化する畜産経営・生産技術に対応した支援指導を行い、畜産経営をめぐる情勢の変化に即応しうる経営感覚に優れた生産性の高い畜産経営体の育成に努めた。

令和2年度実績：肉用牛4農場、養豚2農場

また、県内の畜産農家の収益性を高めるため、地域ぐるみで取り組む「畜産クラスター」づくりに対する課題の検討、支援指導等を行い、本県畜産の生産基盤強化に努めた。

5. 畜産経営管理支援事業

自立経営を目指した畜産経営体の育成強化を促進するとともに、さらなる支援指導の強化と多様化する情報サービス等に対応した。

特に、会計管理ソフトと技術分析ソフトの両方を活用して、畜産経営体及び農協等の指導者に対し経営管理能力に応じた指導を行った。

令和2年度実績：肉用牛4農場、養豚2農場、養鶏2農場

6. 畜産近代化リース貸付事業指導等事業（畜産近代化リース協会）

協会より貸付を受けた施設の確認及び管理状況について調査・指導を行い、リース事業の啓蒙普及に努めた。

令和2年度実績15戸、借入19基、取得価格37,162,680円

7. 畜産特別資金推進指導事業（中央畜産会）

資金借入後の経営計画達成を図るため、畜産特別資金借受者について計画作成指導、計画達成指導、現地指導及び経営内容の調査、分析並びに効果の判定を行い、借入金の効果的活用と経営の健全化に努めた。

令和2年度畜種別借入者：酪農2戸、肉用牛1戸、養豚1戸

8. 愛媛県総合畜産共進会事業（愛媛県、全農愛媛県本部、県酪連、県農済組合）

愛媛県及び関係団体と連携し、本県の家畜改良の成果を確認するため、「愛媛県総合畜産共進会」を開催し、生産者並びに一般消費者の畜産に対する認識を深め、畜産物の安全・安心等啓蒙普及に努めた。

令和2年度は、コロナウイルス感染拡大の状況を鑑み、乳用種牛の部については中止となった。

出品実績：肉用種牛 40 頭、肉牛 33 頭、交雑乳用種牛 10 頭
肉豚 780 頭、乳用種牛 0 頭、鶏卵 13 戸、乳質改善 89 戸、
サイージ 24 戸

9. 肉用牛産肉能力平準化促進事業（家畜改良事業団）

和牛精液を全面的に家畜改良事業団に依存している本県としては、優良精液の導入を積極的に推進し、和牛の改良と選抜淘汰による世代交代を早め、適正交配による市場性の高い牛づくりを促進するため、調整交配及び子牛の生産状況等について、委託農家及び農協と確認・資料収集等を行った。

調整交配頭数 23 頭(前期分 11 頭、後期分 12 頭)

10. 全国和牛能力共進会事業（愛媛県、全国和牛登録協会）

和牛の経済能力と斉一性の向上を推進するとともに、育種価等を活用した改良体制の普及と成果を目的に、日常の家畜改良事業を通じた改良成果の場として、5年に一度開催される第12回全国和牛共進会鹿児島県大会が、令和4年10月に開催される。

本県、参加出品区である種牛の部「第2区若雌の1」、肉牛の部「第8区去勢肥育牛」について、前回の第11回の結果を踏まえ次回の大会に向けての取り組み等「全共出品対策推進委員会」にて協議した。

11. 地域畜産支援指導等体制強化事業（地方競馬全国協会）

畜産の担い手育成・確保・増強に向けた体制強化、地域畜産に対する理解醸成等関連公益活動の体制強化、地域畜産の活性化推進体制の強化、畜産普及啓発の推進体制の強化に努めた。

【公益事業3】

家畜の伝染性疾病の予防・衛生に関する事業

1. 家畜防疫互助基金支援事業（農畜産業振興機構）

口蹄疫、豚熱等の悪性伝染病が発生した場合に備え、発生農場が経営再開までに必要な経費等を生産者が相互に支援するための仕組みについて、その趣旨や、事業内容等の周知徹底及び加入促進に努めた。

(1) 令和2年度契約農家：牛 209 戸、養豚 51 戸

(2) 積立金額：34,126,475 円(内訳：牛 2,254,315 円、豚 31,872,160 円)

2. 牛疾病検査円滑化推進対策事業（農林水産省）

牛海綿状脳症の浸潤状況を正確に把握し、防疫対策を検証するため農家で発生する96カ月齢以上の死亡牛の適正処理と検査を円滑に進め、良好な家畜衛生及び環境の維持を図り、本県畜産の健全な発展に努めた。

(1) 令和2年度実績：55頭

(2) 補助金等

① 死亡牛検査処理円滑化補助金（農林水産省）：446,000円

（内訳）輸送費補助金161,000円、処理費補助金：285,000円

② 死亡牛検査採材助務業務事業（愛媛県）

死亡牛について円滑なBSE検査を実施するため、死亡牛の検査採材助務並びに搬入搬出及び適正な保管等を実施した。

3. 家畜衛生体制強化推進事業（中央畜産会・家畜衛生対策推進協議会）

家畜伝染病予防法に基づく「家畜飼養衛生管理基準」の遵守等家畜衛生体制を整備強化し、家畜の生産性向上を図るとともに、安全・安心な畜産物の提供に努めた。

(1) 家畜防疫・衛生指導対策事業

地域自衛防疫演習 2回

農場HACCP構築指導事業実施農家 2戸

(2) 馬伝染性疾病防疫推進対策事業

ワクチン接種補助頭数 82頭

(3) 野生獣衛生体制整備推進確立対策事業

調査頭数：イノシシ30頭、シカ20頭

4. 家畜生産農場衛生対策事業（農林水産省・中央畜産会）

家畜の伝染性疾病の発生・流行防止対策を推進し、家畜の損耗防止を図り、本県畜産の健全な発展に努めた。

(1) 疾病清浄化支援対策

EBL対策 忌避・駆除費 対象農場2戸

(2) 疾病流行防止支援対策

アカバネ病等の異常産予防のための組織的な予防接種 4,423頭

【収益事業】

家畜の登録業務及び家畜の予防接種に関する事業

1. 家畜登録事業

本県の家畜改良増殖を促進するため、厳正な登録事業を実施するとともに適正

交配と選抜淘汰等の指導や育種価による改良指導に努めた。
 和牛：子牛登記 1,129 頭、登録 207 頭、高等登録 16 頭

2. 特定疾病損耗防止推進事業

県内の畜産経営体で飼育する大家畜、中家畜の生産性を阻害する各種伝染性疾病のうち、予防接種によりその発生・蔓延が防止できるものに対して有償にて予防接種を行い、本県畜産の健全な発展に努めた。

(令和 2 年度実績)

(単位：頭)

| 区 分 | | 実施頭数 | 区 分 | | 実施頭数 |
|-----|--------------------------|-------|-----|------------|-------|
| 牛 | アカバネ病 | 75 | 豚 | 日本脳炎 (生) | 149 |
| | イバラキ・流行熱混合 | 848 | | 日本脳炎 (不) | 507 |
| | 牛 5 種伝染性疾病 | 2,622 | | 日脳・パルボ混合 | 263 |
| | 牛 6 種伝染性疾病(混合) | 31 | | 日脳・パルボ・ゲタ | 2,031 |
| | 牛異常産 3 種混合 | 2,184 | | TGE・PED 混合 | 1,831 |
| | 牛異常産 4 種混合 | 2,164 | | | |
| | 牛 6 種伝染性疾病 (生) | 399 | | | |
| | 牛ヘモフィルス感染症 | 1,026 | | | |
| | マンハリア・パズツラ・ヒストフィルス 3 種混合 | 770 | | | |
| | 下痢 5 種混合 | 140 | | | |

【その他事業】

会員が行う畜産に関する事業の強化のための研修会及び交流会並びに
 消費者に対する畜産事業の理解醸成等事業

1. 食肉情報等普及・啓発事業 (愛媛県食肉消費対策協議会事務受託) (日本食肉協議会)

県下で開催される産業祭等に出展し、消費者に対し「県内産食肉は安心・安全」に関する情報知識やアンケート・パネル展示・携帯型ハンドブック配布、試食等を通じてその普及啓発に努める計画であったが、コロナ禍の関係で産業祭等は中止となった。

- (1) 四国中央紙まつり
- (2) 西条市産業祭
- (3) 宇和島市産業まつり
- (4) えひめ・まつやま産業祭

2. 愛媛県馬事畜産振興推進事業（愛媛県馬事畜産振興推進協議会事務受託）

地方競馬全国協会の畜産振興事業の取組の一部である、地方競馬の振興を図るため、高知競馬場での協議会及び愛媛県知事の冠レース「いしづち特別競走」の開催と研修会を計画していたが、コロナ禍のため9月～2月の毎月冠レースの開催に計画を変更して実施した。

令和2年 9月 6日(日) まどんな特別競走

令和2年 10月 11日(日) 道後特別競走

令和2年 11月 22日(日) いしづち特別競走

令和2年 12月 27日(日) ぼっちゃん特別競走

令和3年 1月 12日(火) しまなみ特別競走

令和3年 2月 24日(水) 伊予灘特別競走

また、四国馬事畜産振興協議会と連帯して高知競馬場での冠レースを、3月7日(日)実施した。ただし、イベントはコロナ禍の関係で中止した。

3. 愛媛県飼料増産・公共牧場推進事業

(愛媛県飼料増産・公共牧場推進協議会事務受託)

国営草地開発事業などにより開発された公共牧場の効率的な管理運営を図るとともに管理者相互の緊密な連携のもと、除草剤の一斉防除(2か所各2回)の実施、草地の管理と自給飼料の生産・利用拡大に繋げるため研修会等を開催し、飼料増産に係る指導と調整に努めるとともに、各種セミナー等への開催案内に努めた。

4. めぐり愛・媛ネットワーク事業（めぐり愛・媛ネットワーク事務受託）

愛媛県の畜産に携わる女性が飼養畜種の垣根を越えて集い、消費者との交流や子供たちへの食育等を通じて畜産への理解を深め、一層魅力ある畜産の実現を目指した。

(1) 会員数:22名、18団体

5. 畜産関係団体調整機能強化事業（中央畜産会）

(1) 畜産会等支援生産者組織整備(仲間づくり)

県内の畜産に携わる女性ネットワークの支援や後継者の連携・組織化等の強化に努めた。

(2) 畜産経営相談窓口整備

生産者等からの各種相談に応じるため、役職員が研修会等に参加し、スキルアップを図った。

6. 愛媛県養豚推進事業（愛媛県養豚協議会事務受託）

養豚経営の活性化に関する活動等を通じて県下の養豚振興に寄与するため協議会の事務を受託し、養豚農家組織の活性化に努めた。

7. 愛媛県肉用牛振興対策事業（愛媛県肉用牛振興協議会事務受託）

肉用牛経営の活性化に関する活動等を通じて県下の肉用牛振興に寄与するため、協議会の事務を受託し、肉用牛農家組織の活性化に努めた。

8. 凍結精液配布事業（愛媛県家畜人工授精師協会事務受託）

県内で使用する凍結精液等の注文を取りまとめ家畜改良事業団へ発注するとともに、各支部への配布を行った。

(1) 配布本数：4,043本

（内訳：乳用牛1,221本、肉用牛2,580本、体外・体内受精卵242本）

9. その他事業

(1) 肥育牛経営等緊急支援特別対策事業

肥育生産者の経営体質の強化を図るために肥育牛経営強化計画を策定した肥育経営体に対して、出荷頭数に応じた奨励金を交付する。

事業参加者：62人

補助対象牛：3,077頭

補助金額：61,540千円

(2) 県産和牛肥育経営等緊急支援対策事業

標準的販売価格が標準的生産費を下回った場合に交付金を交付する肉用牛肥育経営安定交付金制度において、交付金交付時に生じる和牛肥育経営の収支差損に対して助成を行い、新型コロナウイルスの感染拡大の影響による枝肉価格の下落で経営が悪化している県内和牛肥育農家の経営継続を緊急的に支援する。

事業参加農協：JA周桑他

補助対象牛：953頭

補助金額：15,666千円

(3) 優良肉用子牛生産推進緊急対策事業

全国の家畜市場における肉用子牛の取引価格の平均価格が、発動基準価格を下回った場合に、肉用子牛の飼養頭数を維持することを目的として経営改善を図る肉用子牛生産者に対して、奨励金を交付するものとする。

参加農協：JA周桑他5農協

補助対象牛：発動基準価格を下回らなかったため発動なし。

(4) 生産基盤拡大加速化事業（全国肉用牛振興基金協会）

輸出の拡大に向けて和牛の増産を推進するため、輸出に適した和牛肉の増産を図るための事業を実施した。

参加農協：JAうま他5農協

補助対象牛：44頭

補助金額：10,824千円

(5) 畜産クラスター全国推進事業（中央畜産会）

畜産クラスターの中心的な経営体の育成に必要な指標作りのため、畜産農家の経営・技術情報の調査を行った。

調査戸数：2戸

(6) 県産牛肉消費拡大緊急対策事業（愛媛県）

新型コロナウイルス感染拡大に伴う外食・インバウンド需要の減退により、在庫の滞留や価格の低下が生じた県産牛肉等について、学校給食への食材提供や食育用教材の配布等を行った。

愛媛県補助金額：54,649千円

県産牛肉等の提供：7,137kg

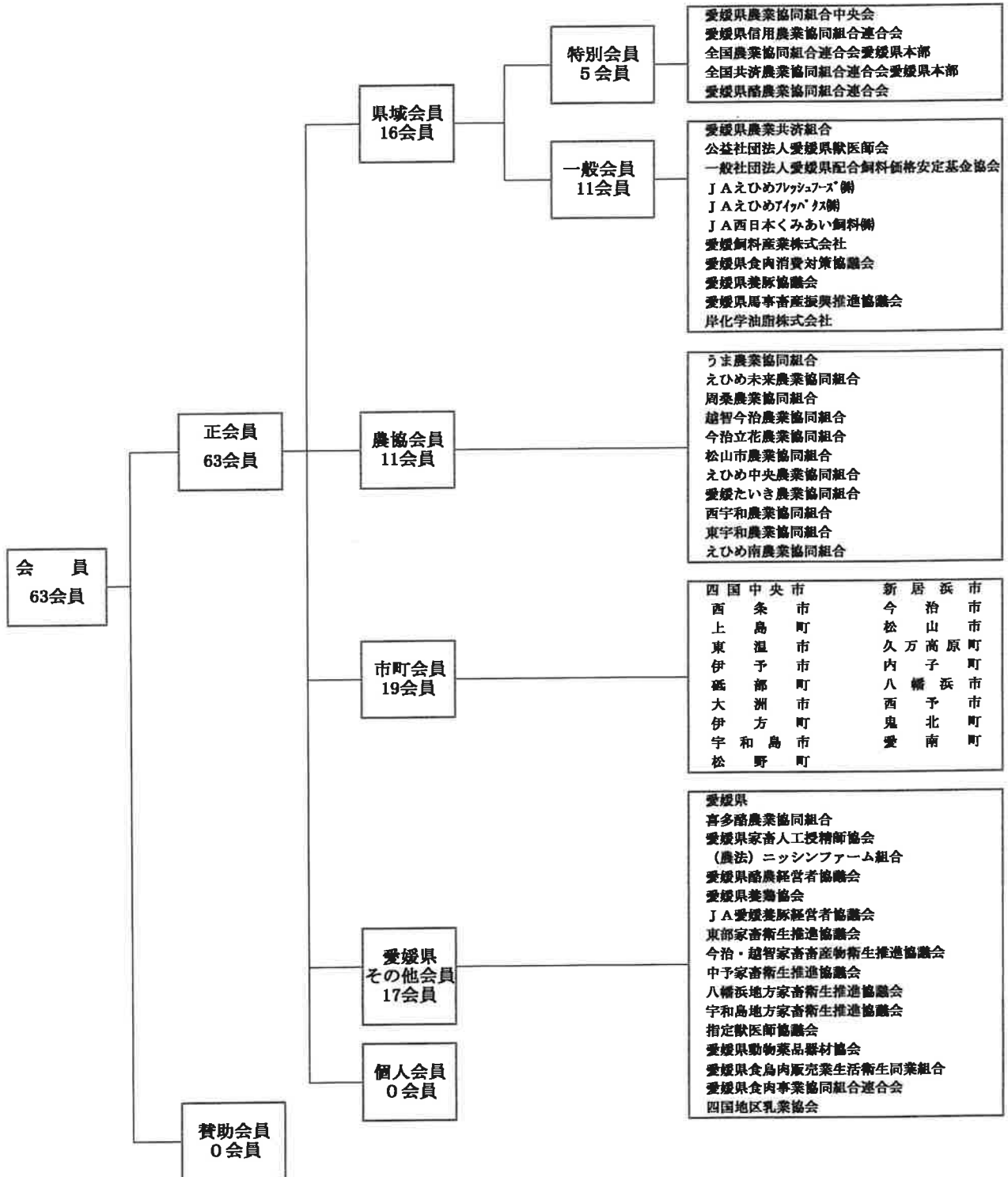
食育教材の配布：335校

II. 運営管理の部

1. 会員の状況 (正会員63団体)

(内訳 県域会員16、農協会員11、市町会員19、愛媛県、その他会員16)

令和3年3月31日



役員状況

令和3年3月31日

| 役員区分 | 氏名 | 構成団体役職名 | 備考 |
|------|------|--------------------------|----|
| 代表理事 | 西本満俊 | 愛媛県農業協同組合中央会会長 | |
| 副会長 | 馬越史朗 | 愛媛県農林水産部部長 | |
| 副会長 | 菅野幸雄 | 全国農業協同組合連合会愛媛県本部運営委員会会長 | |
| 副会長 | 河野仁 | 愛媛県酪農業協同組合連合会代表理事会長 | |
| 専務理事 | 檜垣一成 | 学識経験者(獣医師) | |
| 理事 | 阿部和孝 | 愛媛県信用農業協同組合連合会経営管理委員会会長 | |
| 理事 | 赤松泰伸 | 愛媛県農業共済組合組合長理事 | |
| 理事 | 兵頭仁志 | 全国農業協同組合連合会愛媛県本部運営委員会副会長 | |
| 理事 | 管家一夫 | 西予市市長 | |
| 理事 | 大城一朗 | 八幡浜地方家畜衛生推進協議会会長(八幡浜市市長) | |
| 理事 | 石川勝行 | 愛媛県市長会会長(新居浜市市長) | |
| 理事 | | 愛媛県町村会会長 | |
| 理事 | 桑田誠 | 越智今治農業協同組合経営管理委員会会長 | |
| 理事 | 菊地秀明 | 愛媛たいき農業協同組合代表理事組合長 | |
| 理事 | 兵頭仁志 | 東宇和農業協同組合代表理事組合長 | |
| 理事 | 関岡光昭 | 全国農業協同組合連合会愛媛県本部本部長 | |
| 理事 | 宮内圭三 | 一般社団法人愛媛県配合飼料価格安定基金協会理事長 | |
| 監事 | 上甲卓浩 | 全国共済農業協同組合連合会愛媛県本部本部長 | |
| 監事 | 寺町光博 | 公益社団法人愛媛県獣医師会顧問 | |
| 監事 | 山内実 | 税理士 | |

3. 総会の開催状況

(1) 第8回 定時総会

開催日 : 令和2年6月22日(月)

開催場所 : 東京第一ホテル松山(松山市南堀端町)

出席会員 : 会員数63 出席59(内委任状57) 欠席4

【議案】

第1号議案 : 令和元年度事業報告及び収支決算の承認に関する件

第2号議案 : 理事の辞任に伴う補欠選任(案)に関する件

第3号議案 : 付帯決議(案)に関する件

檜垣専務より定時総会議案書に基づき説明、山内監事より監査報告がなされ、令和元年度事業及び決算が原案通り議決承認された。また、補欠選任において馬越史朗氏・関岡光昭氏の理事の就任が決議承認された。

(2) 令和2年度 臨時総会

開催日 : 令和3年3月26日(金)

開催場所 : 東京第一ホテル松山(松山市南堀端町)

出席会員 : 会員数63 出席58(内委任状32) 欠席5

【議案】

第1号議案 : 令和3年度事業計画(案)及び収支予算(案)の承認に関する件

第2号議案 : 令和3年度年会費及び徴収方法(案)の決定に関する件

第3号議案 : 令和3年度事業資金等預入先金融機関(案)の決定に関する件

第4号議案 : 令和3年度運用資金借入金最高限度額(案)、借入条件及び借入先金融機関(案)の決定に関する件

第5号議案 : 令和3年度役員報酬の支出額(案)に関する件

第6号議案 : 愛媛県畜産協会「定款」の一部変更に関する件

第7号議案 : 理事の辞任に伴う補欠選任(案)に関する件

第8号議案 : 付帯決議(案)に関する件

檜垣専務より臨時総会議案書に基づき説明、令和3年度の事業計画・会費の額・徴収方法、定款の一部変更、また理事の補欠選任においては佐川秀紀氏の理事就任が決議承認された他全議案原案通り議決承認された。

4. 理事会の開催状況

(1) 第1回理事会（書面決議、定款第36条の決議が整った日）

開催日：令和2年6月3日（水）

開催場所：公益社団法人愛媛県畜産協会

【理事会付議事項】

付議事項1 肉用牛肥育経営安定交付金制度の業務方法書(案)の一部改定について

付議事項2 肉用子牛生産者補給金制度に係る第6業務対象年間終了に伴う生産者積立準備金の返還(案)について

付議事項3 理事の辞任に伴う補欠選任(案)について

付議事項4 第8回定時総会の開催時期及び開催場所(案)について

付議事項5 第8回定時総会提出議案(案)について

第1号議案 令和元年度事業報告及び収支決算の承認に関する件

第2号議案 理事の辞任に伴う補欠選任(案)に関する件

第3号議案 付帯決議(案)に関する件

令和2年5月20日、代表理事会長 西本満俊が理事および監事全員に対して、理事会の決議の目的である付議事項1から5の承認について、提案書（媛畜協発第164号）を発送し、当該提案につき令和2年6月3日、該当事項について理事の全員から同意する旨の意思表示を、また監事全員から書面決議に異議のない旨の意思表示を、書面で得たので、定款第36条に基づき当該提案を承認可決する旨の理事会の決議があったものとみなされた。

(2) 第2回理事会

開催日：令和3年3月10日（水）

開催場所：東京第一ホテル松山（松山市南堀端町）

出席理事：理事総数17 出席11 欠席6（出席監事1）

【代表理事・業務執行理事の職務の執行状況報告】

① 理事の辞任について

② 愛媛県畜産協会肉用牛肥育経営安定交付金制度生産者負担金の納付再開及び令和2年度交付状況について

③ 家畜防疫互助基金支援事業について

④ その他として、コロナ蔓延防止策実施状況及びコロナになった場合の対応策について

檜垣専務より説明報告がなされた。

【理事会付議事項】

付議事項1 愛媛県畜産協会「定款」・規程の一部変更及び追加(案)について

付議事項2 令和2年度 臨時総会の開催時期及び開催場所(案)について

付議事項3 令和2年度 臨時総会提出議案について

第1号議案 令和3年度 事業計画(案)及び収支予算(案)の承認に関する件

第2号議案 令和3年度 会費及び徴収方法(案)の決定に関する件

第3号議案 令和3年度 事業資金等預入先金融機関(案)の決定に関する件

第4号議案 令和3年度 運用資金借入金最高限度額(案)、
借入条件及び借入金融機関(案)の決定に関する件

第5号議案 令和3年度 役員報酬の支出額(案)に関する件

第6号議案 愛媛県畜産協会「定款」の一部変更(案)に関する件

第7号議案 理事の辞任に伴う補欠選任(案)に関する件

第8号議案 付帯決議(案)に関する件

檜垣専務より付議事項1～3について資料に基づき説明がなされ、原案通り承認された。臨時総会提出議案についても、原案通り上程する決議がなされた。

5. 監査の実施状況

監事監査

開催日 : 令和2年5月19日(水)

開催場所 : 東京第一ホテル松山(松山市南堀端町)

出席監事 : 上甲監事、寺町監事、山内監事

監査事項

- ① 平成元年度事業報告(理事の業務執行状況)について
- ② 平成元年度収支決算に関する実地監査

監査講評

計算書類及び附属明細書並びに財産目録等について監査を受け、適正に表示しているとの監査結果であった。

令和2年度

(令和2年4月1日～令和3年3月31日)

決算書帳票

1. 貸借対照表
2. 正味財産増減計算書総括表
3. 財産目録表
4. 収支計算書総括表 (参考)

1. 貸借対照表

貸借対照表

令和3年 3月31日現在

(単位:円)

| | 科 | 目 | 当年度 | 前年度 | 増減 |
|----|-----|----------------------|-------------|-------------|--------------|
| 1 | I | 資産の部 | | | |
| 2 | 1. | 流動資産 | | | |
| 3 | | 現金預金 | 48,312,037 | 41,138,733 | 7,173,304 |
| 4 | | 普通預金 | 4,555,237 | 3,756,106 | 799,131 |
| 5 | | 普通預金 | 855,648 | 0 | 855,648 |
| 6 | | 普通預金 | 0 | 21,750 | △21,750 |
| 7 | | 普通預金 | 38,621,279 | 34,120,095 | 4,501,184 |
| 8 | | 普通預金 | 2,621,731 | 1,512,189 | 1,109,542 |
| 9 | | 普通預金 | 1,658,142 | 1,728,593 | △70,451 |
| 10 | | 普通預金 | 13,529,801 | 115,708,136 | △102,178,335 |
| 11 | | 未収金 | 9,091 | 13,651,697 | △13,642,606 |
| 12 | | 事業未収金 | 1,889,680 | 1,687,768 | 201,912 |
| 13 | | 補助金未収金 | 9,011,295 | 95,827,509 | △86,816,214 |
| 14 | | 助成金未収金 | 1,052,208 | 540,169 | 512,039 |
| 15 | | 受託費未収金 | 1,567,527 | 4,000,993 | △2,433,466 |
| 16 | | たな卸資産 | 919,193 | 1,081,558 | △162,365 |
| 17 | | 前払金 | 319,000 | 319,000 | 0 |
| 18 | | 仮払金 | 0 | 9,996 | △9,996 |
| 19 | | 立替金 | 0 | 400,000 | △400,000 |
| 20 | | 立替金 | 0 | 400,000 | △400,000 |
| 21 | | 流動資産合計 | 63,080,031 | 158,657,423 | △95,577,392 |
| 22 | 2. | 固定資産 | | | |
| 23 | (1) | 特定資産 | | | |
| 24 | | 什器備品 | 505,316 | 1,010,627 | △505,311 |
| 25 | | 退職給付引当資産 | 1,660,930 | 1,555,400 | 105,530 |
| 26 | | 畜産振興経営安定引当基金資産 | 20,000,000 | 20,000,000 | 0 |
| 27 | | 投資有価証券 | 10,000,000 | 10,000,000 | 0 |
| 28 | | 預金 | 10,000,000 | 10,000,000 | 0 |
| 29 | | 全国和牛能力共進会積立資産 | 773,272 | 524,248 | 249,024 |
| 30 | | 肉用牛肥育安定特別基金資産 | 40,437,232 | 74,461,268 | △34,024,036 |
| 31 | | 肉専用種基金資産 | 8,471,976 | 14,621,923 | △6,149,947 |
| 32 | | 交雑種基金資産 | 24,217,263 | 49,109,044 | △24,891,781 |
| 33 | | 乳用種基金資産 | 7,747,993 | 10,730,301 | △2,982,308 |
| 34 | | 愛媛県肉用牛積立準備金資産 | 44,885,486 | 44,903,486 | △18,000 |
| 35 | | 肉用子牛補給金事業電算機器等更新積立資産 | 441,893 | 441,893 | 0 |
| 36 | | 肉畜価格安定基金資産 | 244,700,000 | 244,700,000 | 0 |
| 37 | | 投資有価証券 | 173,800,000 | 243,800,000 | △70,000,000 |
| 38 | | 預金 | 70,900,000 | 900,000 | 70,000,000 |
| 39 | | 県肉豚価格安定積立準備資産 | 146,334,737 | 188,392,396 | △42,057,659 |
| 40 | | 子牛生産者積立資産 | 11,011,800 | 0 | 11,011,800 |
| 41 | | 黒毛積立資産 | 1,584,400 | 0 | 1,584,400 |
| 42 | | 乳用種積立資産 | 5,829,600 | 0 | 5,829,600 |
| 43 | | 交雑積立資産 | 3,587,200 | 0 | 3,587,200 |
| 44 | | 褐毛積立資産 | 10,600 | 0 | 10,600 |
| 45 | | 子牛生産者積立準備資産 | 52,602,473 | 97,105,223 | △44,502,750 |
| 46 | | 積立準備資産 | 52,602,473 | 97,105,223 | △44,502,750 |
| 47 | | 運営基盤強化基金資産 | 41,670,000 | 41,670,000 | 0 |
| 48 | | 投資有価証券 | 1,000,000 | 41,000,000 | △40,000,000 |
| 49 | | 預金 | 40,670,000 | 670,000 | 40,000,000 |
| 50 | | 衛生事業基盤強化基金 | 30,000,000 | 30,000,000 | 0 |
| 51 | | 投資有価証券 | 30,000,000 | 30,000,000 | 0 |
| 52 | | 家畜防疫互助基金生産者積立金 | 34,126,475 | 34,123,175 | 3,300 |
| 53 | | 特定資産合計 | 669,149,614 | 778,887,716 | △109,738,102 |
| 54 | (2) | その他固定資産 | | | |
| 55 | | 建物附属設備 | 815,276 | 918,598 | △103,322 |
| 56 | | 什器備品 | 80,506 | 0 | 80,506 |
| 57 | | 敷金保証金 | 1,000,000 | 1,000,000 | 0 |
| 58 | | 地方会員活動積立資産 | 900,000 | 900,000 | 0 |
| 59 | | 予防注射事故対策積立資産 | 5,033,500 | 5,033,500 | 0 |
| 60 | | 預金 | 5,033,500 | 5,033,500 | 0 |
| 61 | | 外部出資金 | 4,935,000 | 4,935,000 | 0 |
| 62 | | ソフトウェア | 772,583 | 1,103,689 | △331,106 |
| 63 | | その他固定資産合計 | 13,536,865 | 13,890,787 | △353,922 |
| 64 | | 固定資産合計 | 682,686,479 | 792,778,503 | △110,092,024 |
| 65 | | 資産合計 | 745,766,510 | 951,435,926 | △205,669,416 |

貸借対照表

(単位:円)

令和3年 3月31日現在

| | 科 目 | 当年度 | 前年度 | 増 減 |
|-----|----------------|-------------|-------------|--------------|
| 66 | II 負債の部 | | | |
| 67 | 1. 流動負債 | | | |
| 68 | 未払金 | 3,690,555 | 101,504,064 | △97,813,509 |
| 69 | 未払金 | 744,646 | 14,379,432 | △13,634,786 |
| 70 | 事業未払金 | 1,579,579 | 1,428,573 | 151,006 |
| 71 | 補助金未払金 | 1,315,438 | 85,696,059 | △84,380,621 |
| 72 | 受託費未払金 | 50,892 | 0 | 50,892 |
| 73 | 前受金 | 855,648 | 327,988 | 527,660 |
| 74 | 預り金 | 473,170 | 396,466 | 76,704 |
| 75 | 預り金 | 473,170 | 396,466 | 76,704 |
| 76 | 仮受金 | 1,102,303 | 1,156,975 | △54,672 |
| 77 | 仮受金 | 1,102,303 | 1,156,975 | △54,672 |
| 78 | 登録勘定 | 74,317 | 118,367 | △44,050 |
| 79 | 和牛登録勘定 | 74,317 | 118,367 | △44,050 |
| 80 | 流動負債合計 | 6,195,993 | 103,503,860 | △97,307,867 |
| 81 | 2. 固定負債 | | | |
| 82 | 退職給付引当金 | 1,660,930 | 1,555,400 | 105,530 |
| 83 | 預り金 | 615,768,203 | 725,355,548 | △109,587,345 |
| 84 | 肉用牛肥育安定特別基金 | 40,437,232 | 74,461,268 | △34,024,036 |
| 85 | 愛媛県肉用牛積立金準備金 | 44,885,486 | 44,903,486 | △18,000 |
| 86 | 肉畜価格安定積立金 | 244,700,000 | 244,700,000 | 0 |
| 87 | 県肉豚価格安定積立金 | 146,334,737 | 188,392,396 | △42,057,659 |
| 88 | 子牛生産者積立金 | 11,011,800 | 0 | 11,011,800 |
| 89 | 子牛生産者積立準備金 | 52,602,473 | 97,105,223 | △44,502,750 |
| 90 | 運営基盤強化基金 | 41,670,000 | 41,670,000 | 0 |
| 91 | 家畜防疫互助基金生産者積立金 | 34,126,475 | 34,123,175 | 3,300 |
| 92 | 固定負債合計 | 617,429,133 | 726,910,948 | △109,481,815 |
| 93 | 負債合計 | 623,625,126 | 830,414,808 | △206,789,682 |
| 94 | III 正味財産の部 | | | |
| 95 | 1. 指定正味財産 | | | |
| 96 | 指定正味財産合計 | 0 | 0 | 0 |
| 97 | 2. 一般正味財産 | 122,141,384 | 121,021,118 | 1,120,266 |
| 98 | (うち基本財産への充当額) | 0 | 0 | 0 |
| 99 | (うち特定資産への充当額) | 51,720,481 | 51,976,768 | △256,287 |
| 100 | 正味財産合計 | 122,141,384 | 121,021,118 | 1,120,266 |
| 101 | 負債及び正味財産合計 | 745,766,510 | 951,435,926 | △205,669,416 |

2. 正味財産増減計算書総括表

正味財産増減計算書総括表

令和2年4月1日から令和3年3月31日まで

(単位:円)

| 科 | 目 | 当年度 | 前年度 | 増減 |
|-----|-----------------------------------|------------|------------|-------------|
| I | 一般正味財産増減の部 | | | |
| 1. | 経常増減の部 | | | |
| (1) | 経常収益 | | | |
| 4 | 特定資産運用益 | 1,024,877 | 1,028,714 | △ 3,837 |
| 5 | 特定資産受取利息 | 1,024,877 | 1,028,714 | △ 3,837 |
| 6 | 特定資産受取利息 | 139,200 | 75,837 | 63,363 |
| 7 | 肉畜価格安定基金受取利息 | 783,410 | 848,410 | △ 65,000 |
| 8 | 運営基金強化基金受取利息 | 102,267 | 104,467 | △ 2,200 |
| 9 | 受取会費 | 12,108,000 | 12,108,000 | 0 |
| 10 | 受取会費 | 12,108,000 | 12,108,000 | 0 |
| 11 | 受取会費 | 12,108,000 | 12,108,000 | 0 |
| 12 | 分担金収益 | 3,450,000 | 3,450,000 | 0 |
| 13 | 特別分担金収益 | 1,500,000 | 1,500,000 | 0 |
| 14 | 家畜登録事業収益 | 1,500,000 | 1,500,000 | 0 |
| 15 | 事業分担金収益 | 1,950,000 | 1,950,000 | 0 |
| 16 | 愛媛県畜産総合共進分担金収益 | 1,950,000 | 1,950,000 | 0 |
| 17 | 受託事業収益 | 10,077,368 | 14,037,079 | △ 3,959,711 |
| 18 | 愛媛県受託事業収益 | 5,015,825 | 5,007,909 | 7,916 |
| 19 | 畜産担い手育成推進事業収益 | 1,849,200 | 1,866,945 | △ 17,745 |
| 20 | 死亡牛検査採材助業務事業収益 | 3,166,625 | 3,140,964 | 25,661 |
| 21 | 中央畜産会受託事業収益 | 3,322,082 | 3,838,035 | △ 515,953 |
| 22 | 畜産関係団体調整機能強化事業収益 | 1,040,010 | 1,040,858 | △ 848 |
| 23 | 畜産クラスター全国推進事業収益 | 160,000 | 0 | 160,000 |
| 24 | 畜産・酪農収益強化整備等特別対策事業収益 | 1,518,390 | 1,702,450 | △ 184,060 |
| 25 | 畜産経営体生産性向上対策事業収益 | 297,015 | 314,355 | △ 17,340 |
| 26 | 畜産GAP拡大推進加速事業収益 | 0 | 409,028 | △ 409,028 |
| 27 | 酪農労働省力化推進施設等緊急整備対策事業収益 | 306,667 | 371,344 | △ 64,677 |
| 28 | 家畜衛生対策推進協議会受託事業収益 | 0 | 3,257,000 | △ 3,257,000 |
| 29 | 野生獣衛生体制整備推進確立対策事業収益 | 0 | 3,257,000 | △ 3,257,000 |
| 30 | 畜産近代化リーナス協会受託事業収益 | 129,086 | 206,000 | △ 76,914 |
| 31 | 畜産近代化リーナス協会受託事業収益 | 129,086 | 206,000 | △ 76,914 |
| 32 | 家畜改良事業団受託事業収益 | 92,000 | 92,000 | 0 |
| 33 | 肉用牛生産肉力平準化促進事業収益 | 92,000 | 92,000 | 0 |
| 34 | 愛媛県食肉消費対策協議会受託事業収益 | 400,000 | 500,000 | △ 100,000 |
| 35 | 食肉情報普及・啓発事業収益 | 400,000 | 500,000 | △ 100,000 |
| 36 | めぐり愛・媛ネットワーク事業収益 | 18,375 | 36,135 | △ 17,760 |
| 37 | めぐり愛・媛ネットワーク事業収益 | 18,375 | 36,135 | △ 17,760 |
| 38 | 愛媛飼料増産・公共牧場推進事業収益 | 40,000 | 40,000 | 0 |
| 39 | 愛媛飼料増産・公共牧場推進事業収益 | 40,000 | 40,000 | 0 |
| 40 | 家畜人工授精師協会受託事業収益 | 910,000 | 910,000 | 0 |
| 41 | 凍結精液配布事業収益 | 910,000 | 910,000 | 0 |
| 42 | 愛媛県養鶏協会受託事業収益 | 150,000 | 150,000 | 0 |
| 43 | 愛媛県養鶏協会受託事業収益 | 150,000 | 150,000 | 0 |
| 44 | 事業収益 | 150,000 | 150,000 | 0 |
| 45 | 事業収益 | 38,916,126 | 38,667,092 | 249,034 |
| 46 | 和牛登録事業収益 | 14,438,719 | 15,502,724 | △ 1,064,005 |
| 47 | 肉用牛肥育経営安定交付金制度事業負担金収益 | 3,990,519 | 4,251,584 | △ 261,065 |
| 48 | 畜産経営管理支援事業負担金収益 | 2,980,590 | 3,650,430 | △ 669,840 |
| 49 | 子牛事業負担金収益 | 595,000 | 635,000 | △ 40,000 |
| 50 | 養豚事業負担金収益 | 957,915 | 963,795 | △ 5,880 |
| 51 | 特定疾病損耗防止推進事業負担金収益 | 5,914,695 | 6,001,915 | △ 87,220 |
| 52 | 特定疾病損耗防止推進事業負担金収益 | 24,092,120 | 22,777,920 | 1,314,200 |
| 53 | 死亡牛適正処理推進事業収益 | 24,092,120 | 22,777,920 | 1,314,200 |
| 54 | 家畜防疫互助推進事業収益 | 57,200 | 60,040 | △ 2,840 |
| 55 | 受取補助金等 | 328,087 | 326,408 | 1,679 |
| 56 | 受取国庫補助金 | 36,344,269 | 38,822,932 | △ 2,478,663 |
| 57 | 受取獣医師養成確保研修学資金貸与事業 | 7,442,211 | 7,166,425 | 275,786 |
| 58 | 受取家畜生産農場衛生対策事業 | 5,953,819 | 5,587,524 | 366,295 |
| 59 | 受取牛疾病検査円滑化推進対策事業 | 884,000 | 887,978 | △ 3,978 |
| 60 | 受取地方競馬全国協会補助金 | 604,392 | 690,923 | △ 86,531 |
| 61 | 受取地域畜産支援指導等体制強化事業 | 7,516,000 | 6,870,000 | 646,000 |
| 62 | 受取愛媛県補助金 | 7,516,000 | 6,870,000 | 646,000 |
| 63 | 受取愛媛県総合畜産共進会 | 1,671,102 | 433,000 | 1,238,102 |
| 64 | 受取愛媛県補助金(県産和牛肥育経営緊急支援、和牛肉等販売促進緊急) | 457,333 | 433,000 | 24,333 |
| 65 | 受取中央畜産会補助金 | 1,213,769 | 0 | 1,213,769 |
| 66 | 受取畜産特別資金推進事業 | 3,157,475 | 3,157,765 | △ 290 |
| 67 | 受取肥育牛経営等緊急支援特別対策事業補助金 | 2,870,662 | 3,157,765 | △ 287,103 |
| 68 | 受取農畜産業振興機構補助金 | 286,813 | 0 | 286,813 |
| 69 | 受取肉用牛肥育経営安定交付金制度推進事業 | 16,363,514 | 20,885,954 | △ 4,522,440 |
| 70 | 受取肉用牛経営安定対策補完事業 | 6,035,059 | 6,079,057 | △ 43,998 |
| 71 | 受取肉豚経営安定交付金制度事業 | 306,669 | 4,000,978 | △ 3,694,309 |
| 72 | 受取運営体制支援事業補助金 | 113,469 | 250,972 | △ 137,503 |
| 73 | 受取補給金運営適正化事業補助金 | 7,469,802 | 7,468,842 | 960 |
| 74 | 受取家畜防疫互助基金支援事業 | 1,695,336 | 1,923,718 | △ 228,382 |
| 75 | 受取優良肉用子牛生産推進緊急対策事業補助金 | 648,362 | 664,691 | △ 16,329 |
| 76 | 受取粗飼料確保緊急対策事業補助金 | 94,817 | 0 | 94,817 |
| 77 | 受取ASF侵入防止緊急支援事業補助金 | 0 | 114,974 | △ 114,974 |
| 78 | 受取全国肉用牛振興基金協会補助金 | 0 | 382,722 | △ 382,722 |
| 79 | 受取生産基盤拡大加速化事業(肉用牛)補助金 | 193,967 | 0 | 193,967 |
| 80 | 受取その他補助金 | 193,967 | 0 | 193,967 |
| 81 | 受取補助金等振替額 | 0 | 262,996 | △ 262,996 |
| 82 | 受取補助金等振替額 | 0 | 46,792 | △ 46,792 |

正味財産増減計算書総括表

令和2年4月1日から令和3年3月31日まで

(単位:円)

| 科 目 | 当年度 | 前年度 | 増 減 |
|-------------------------------------|-------------|-------------|-------------|
| 83 受取負担金 | 5,973,000 | 5,595,000 | 378,000 |
| 84 受取負担金 | 5,973,000 | 5,595,000 | 378,000 |
| 85 受取愛媛県負担金 | 5,973,000 | 5,595,000 | 378,000 |
| 86 受取奨励金 | 32,000 | 14,000 | 18,000 |
| 87 受取奨励金 | 32,000 | 14,000 | 18,000 |
| 88 受取全国和牛登録協会奨励金 | 32,000 | 14,000 | 18,000 |
| 89 受取助成金 | 3,803,208 | 1,979,169 | 1,824,039 |
| 90 受取中央畜産会助成金 | 1,152,559 | 1,979,169 | △ 826,610 |
| 91 受取馬伝染性疾病防疫推進対策事業助成金 | 702,527 | 757,750 | △ 55,223 |
| 92 受取家畜防疫・衛生指導対策事業助成金 | 450,032 | 1,221,419 | △ 771,387 |
| 93 受取家畜衛生対策推進協議会助成金 | 2,650,649 | 0 | 2,650,649 |
| 94 受取野生獣衛生推進体制促進事業助成金 | 2,650,649 | 0 | 2,650,649 |
| 95 雑収益 | 1,121,519 | 1,177,434 | △ 55,915 |
| 96 受取利息 | 1,657 | 1,653 | 4 |
| 97 その他受取利息 | 1,657 | 1,653 | 4 |
| 98 配当金 | 17,145 | 17,145 | 0 |
| 99 雑収益 | 1,102,717 | 1,158,636 | △ 55,919 |
| 100 経常収益計 | 112,850,367 | 116,879,420 | △ 4,029,053 |
| 101 (2) 経常費用 | | | |
| 102 事業費 | 105,789,333 | 109,271,901 | △ 3,482,568 |
| 103 人件費 | 49,081,927 | 49,119,923 | △ 37,996 |
| 104 役員報酬 | 1,501,095 | 1,607,298 | △ 106,203 |
| 105 給料手当 | 43,288,855 | 43,111,161 | 177,694 |
| 106 臨時雇賃金 | 3,931,065 | 3,958,483 | △ 27,418 |
| 107 退職給付費用 | 91,843 | 268,714 | △ 176,871 |
| 108 福利厚生費 | 269,069 | 174,267 | 94,802 |
| 109 事務費 | 7,670,188 | 8,951,420 | △ 1,281,232 |
| 110 旅費交通費 | 2,457,696 | 4,485,777 | △ 2,028,081 |
| 111 通信運搬費 | 1,528,450 | 1,424,745 | 103,705 |
| 112 消耗品費 | 1,709,396 | 2,019,298 | △ 309,902 |
| 113 印刷製本費 | 1,974,646 | 1,021,600 | 953,046 |
| 114 減価償却費 | 908,906 | 683,977 | 224,929 |
| 115 減価償却費 | 908,906 | 683,977 | 224,929 |
| 116 修繕費 | 40,196 | 40,482 | △ 286 |
| 117 修繕費 | 40,196 | 40,482 | △ 286 |
| 118 車両関係費 | 15,513 | 13,619 | 1,894 |
| 119 車両関係費 | 15,513 | 13,619 | 1,894 |
| 120 会議費 | 1,132,995 | 1,487,387 | △ 354,392 |
| 121 会議費 | 1,132,995 | 1,487,387 | △ 354,392 |
| 122 図書費 | 82,703 | 70,790 | 11,913 |
| 123 図書費 | 82,703 | 70,790 | 11,913 |
| 124 謝金 | 102,700 | 181,700 | △ 79,000 |
| 125 謝金 | 102,700 | 181,700 | △ 79,000 |
| 126 研修費 | 0 | 194,400 | △ 194,400 |
| 127 研修費 | 0 | 194,400 | △ 194,400 |
| 128 支払施設負担金 | 5,575,364 | 5,393,092 | 182,272 |
| 129 光熱水料費 | 1,128,312 | 1,065,094 | 63,218 |
| 130 賃借料 | 1,517,791 | 1,407,459 | 110,332 |
| 131 施設借上料 | 2,929,261 | 2,920,539 | 8,722 |
| 132 保険料 | 152,350 | 159,350 | △ 7,000 |
| 133 保険料 | 152,350 | 159,350 | △ 7,000 |
| 134 租税公課 | 2,796,903 | 1,563,999 | 1,232,904 |
| 135 租税公課 | 2,796,903 | 1,563,999 | 1,232,904 |
| 136 負担金分担金 | 518,246 | 577,971 | △ 59,725 |
| 137 負担金分担金 | 518,246 | 577,971 | △ 59,725 |
| 138 補助金 | 12,068,720 | 15,458,187 | △ 3,389,467 |
| 139 補助金 (獣医師養成確保、死亡牛検査処理、肉用牛経営対策補完) | 12,068,720 | 15,458,187 | △ 3,389,467 |
| 140 助成金 | 481,090 | 542,130 | △ 61,040 |
| 141 助成金 | 481,090 | 542,130 | △ 61,040 |
| 142 委託費 | 9,011,174 | 9,323,072 | △ 311,898 |
| 143 委託費 | 9,011,174 | 9,323,072 | △ 311,898 |
| 144 支払手数料 | 34,300 | 34,300 | 0 |
| 145 支払手数料 | 34,300 | 34,300 | 0 |
| 146 資材費 | 15,941,260 | 14,993,815 | 947,445 |
| 147 資材費 | 15,941,260 | 14,993,815 | 947,445 |
| 148 資材費たな卸高(豚) | 15,778,895 | 14,812,316 | 966,579 |
| 149 資材費たな卸高(牛) | 63,543 | △ 111,984 | 175,527 |
| 150 保守管理料 | 98,822 | 293,483 | △ 194,661 |
| 151 保守管理料 | 113,315 | 442,287 | △ 328,972 |
| 152 雑費 | 113,315 | 442,287 | △ 328,972 |
| 153 雑費 | 61,483 | 40,000 | 21,483 |
| 154 管理費 | 61,483 | 40,000 | 21,483 |
| 155 人件費 | 5,926,031 | 5,955,401 | △ 29,370 |
| 156 役員報酬 | 1,775,852 | 1,901,543 | △ 125,691 |
| 157 給料手当 | 513,349 | 686,326 | △ 172,977 |
| 158 臨時雇賃金 | 754,101 | 607,790 | 146,311 |
| 159 退職給付費用 | 20,000 | 0 | 20,000 |
| 160 福利厚生費 | 13,687 | 37,846 | △ 24,159 |
| | 474,715 | 569,581 | △ 94,866 |

正味財産増減計算書総括表

令和2年4月1日から令和3年3月31日まで

(単位:円)

| | 科目 | 当年度 | 前年度 | 増減 |
|-----|---------------|-------------|-------------|-------------|
| 161 | 事務費 | 311,221 | 389,064 | △ 77,843 |
| 162 | 旅費交通費 | 20,389 | 187,605 | △ 167,216 |
| 163 | 通信運搬費 | 119,471 | 141,464 | △ 21,993 |
| 164 | 消耗品費 | 148,498 | 30,488 | 118,010 |
| 165 | 印刷製本費 | 22,863 | 29,507 | △ 6,644 |
| 166 | 減価償却費 | 60,107 | 53,648 | 6,459 |
| 167 | 減価償却費 | 60,107 | 53,648 | 6,459 |
| 168 | 修繕費 | 6,004 | 5,718 | 286 |
| 169 | 修繕費 | 6,004 | 5,718 | 286 |
| 170 | 車両関係費 | 500 | 600 | △ 100 |
| 171 | 車両関係費 | 500 | 600 | △ 100 |
| 172 | 会議費 | 638,228 | 808,952 | △ 170,724 |
| 173 | 会議費 | 638,228 | 808,952 | △ 170,724 |
| 174 | 図書費 | 9,543 | 4,054 | 5,489 |
| 175 | 図書費 | 9,543 | 4,054 | 5,489 |
| 176 | 支払施設負担金 | 681,056 | 632,217 | 48,839 |
| 177 | 光熱水料費 | 136,860 | 121,437 | 15,423 |
| 178 | 賃借料 | 143,847 | 132,279 | 11,568 |
| 179 | 施設借上料 | 400,349 | 378,501 | 21,848 |
| 180 | 保険料 | 78,155 | 0 | 78,155 |
| 181 | 保険料 | 78,155 | 0 | 78,155 |
| 182 | 租税公課 | 1,213,871 | 962,850 | 251,021 |
| 183 | 租税公課 | 1,213,871 | 962,850 | 251,021 |
| 184 | 負担金分担金 | 254,072 | 249,755 | 4,317 |
| 185 | 負担金分担金 | 254,072 | 249,755 | 4,317 |
| 186 | 顧問料 | 543,433 | 553,924 | △ 10,491 |
| 187 | 顧問料 | 543,433 | 553,924 | △ 10,491 |
| 188 | 支払手数料 | 0 | 2,180 | △ 2,180 |
| 189 | 支払手数料 | 0 | 2,180 | △ 2,180 |
| 190 | 保守管理料 | 335,878 | 318,166 | 17,712 |
| 191 | 保守管理料 | 335,878 | 318,166 | 17,712 |
| 192 | 雑費 | 18,111 | 72,730 | △ 54,619 |
| 193 | 雑費 | 18,111 | 72,730 | △ 54,619 |
| 194 | 経常費用計 | 111,715,364 | 115,227,302 | △ 3,511,938 |
| 195 | 当期経常増減額 | 1,135,003 | 1,652,118 | △ 517,115 |
| 196 | 2. 経常外増減の部 | | | |
| 197 | (1) 経常外収益 | | | |
| 198 | 受取補助金等 | 0 | 233,131 | △ 233,131 |
| 199 | 受取補助金等振替額 | 0 | 233,131 | △ 233,131 |
| 200 | 受取返還金 | 0 | 9,077,924 | △ 9,077,924 |
| 201 | 受取返還金 | 0 | 9,077,924 | △ 9,077,924 |
| 202 | 経常外収益計 | 0 | 9,311,055 | △ 9,311,055 |
| 203 | (2) 経常外費用 | | | |
| 204 | 除却損失 | 0 | 503,583 | △ 503,583 |
| 205 | 什器備品除却損 | 0 | 503,583 | △ 503,583 |
| 206 | 返還金支払額 | 14,737 | 9,077,924 | △ 9,063,187 |
| 207 | 返還金支払額 | 14,737 | 9,077,924 | △ 9,063,187 |
| 208 | 経常外費用計 | 14,737 | 9,581,507 | △ 9,566,770 |
| 209 | 当期経常外増減額 | △ 14,737 | △ 270,452 | 255,715 |
| 210 | 当期一般正味財産増減額 | 1,120,266 | 1,381,666 | △ 261,400 |
| 211 | 一般正味財産首残高 | 121,021,118 | 119,639,452 | 1,381,666 |
| 212 | 一般正味財産期末残高 | 122,141,384 | 121,021,118 | 1,120,266 |
| 213 | II 指定正味財産増減の部 | | | |
| 214 | 一般正味財産への振替額 | 0 | △ 279,923 | 279,923 |
| 215 | 一般正味財産への振替額 | 0 | △ 279,923 | 279,923 |
| 216 | 当期指定正味財産増減額 | 0 | △ 279,923 | 279,923 |
| 217 | 指定正味財産首残高 | 0 | 279,923 | △ 279,923 |
| 218 | 指定正味財産期末残高 | 0 | 0 | 0 |
| 219 | III 正味財産期末残高 | 122,141,384 | 121,021,118 | 1,120,266 |

3. 財 産 目 録 表

財産目録

令和3年3月31日現在

(単位:円)

| 貸借対照表科目 | 場所・物量等 | 金額 |
|--------------------------|---|---|
| (流動資産) | | |
| 預金 | 普通預金 企画振興部借運 普通預金 獣医師養成確保奨学資金 普通預金 基金 県借運 普通預金 衛生 伊予磁 普通預金 衛生 県借運 トータルビジネス 愛媛県 公益社団法人 中央畜産会 JA松山市 愛媛県消費対策協議会 予防注射実施農家 畜産農家 〈事業未収金計〉 独)農畜産業振興機構 独)農畜産業振興機構 独)農畜産業振興機構 独)農畜産業振興機構 独)農畜産業振興機構 独)農畜産業振興機構 農林水産省 公益社団法人 中央畜産会 公益社団法人 中央畜産会 愛媛県 全国肉用牛振興基金協会 独)農畜産業振興機構 公益社団法人 中央畜産会 公益社団法人 中央畜産会 家畜衛生対策推進協議会 愛媛県 公益社団法人 中央畜産会 〈補助金未収金計〉 公益社団法人 中央畜産会 公益社団法人 中央畜産会 家畜衛生対策推進協議会 愛媛県 公益社団法人 中央畜産会 公益社団法人 中央畜産会 公益社団法人 中央畜産会 公益社団法人 中央畜産会 (一社)家畜改良事業団 指定獣医師手元保管 〈たな卸資産計〉 株式会社 エヒメトータルサービス 〈前払金計〉 | <p>運転資金として 運転資金として 運転資金として 運転資金として 公共、ETC3月分 法1. 畜産コンサルタント誌代金 法1. テキスト代金 取1. 和牛登録協会登録料 No32 取その他 愛媛県消費対策協議会 取1. 特定疾病消耗防止推進事業に係る予防注射手数料 取3. 死亡牛適正化処理事業に係る手数料 公1. 肉用牛肥育安定交付金制度推進事業補助金 公1. 運営体制支援事業補助金 公1. 補給金運営適正化事業補助金 公1. 肉際経営安定交付金制度受託費 公2. 肉用牛経営安定対策補完事業補助金 公3. 家畜防疫互助基金支援事業補助金 公2. 獣医師養成確保修学資金貸与事業補助金 公2. 畜産特別資金推進指導事業補助金 取その他 肥育牛経営等緊急支援特別対策事業補助金 取その他 生産者共益協大加速化事業補助金 取その他 優良肉用子牛生産推進緊急対策事業 公3. 家畜防疫・衛生指導対策事業助成金 公3. 馬伝染性疫病防疫推進対策事業助成金 公3. 野生獣衛生体制整備推進確立対策事業助成金 公3. 死亡牛検査採材助務業務事業受託費 公2. 畜産経営性向上緊急対策事業(IGT) 公2. 酪農労働省力化推進設備等緊急整備対策事業(GO) 公2. 畜産・酪農収力強化整備等特別対策事業 取1. 畜産関係団体調整機能強化事業 公2. 肉用牛産肉能力平準化促進事業受託費 取1. 特定疾病消耗防止推進事業に係るワクチンとして使用している。 法1. 4月 家賃 共益費(水道・ガス含む) 警備料金 他</p> |
| 流動資産合計 (固定資産) 特定資産 | | 63,080,031 |
| 什器備品 | 東宇和農業協同組合外 2か所 事務所使用 パソコン | 297,690 207,626 |
| 退職給付引当資産 | 定期預金 愛媛県借運 本所 有価証券 野村證券 松山支店 | 1,660,930 10,000,000 |
| 畜産振興経営安定引当基金資産 | 定期預金 愛媛県借運 本所 普通預金 愛媛県借運 本所 | 10,000,000 773,272 |
| 全国肉用牛肥育安定基金資産 | 肉専用種基金資産 普 通預金 愛媛県借運 本所 交雑種基金資産 普通 預金 愛媛県借運 本所 乳用種基金資産 普 通預金 愛媛県借運 本所 愛媛県肉用牛積立金準備金 普通預金 愛媛県借運 本所 愛媛県借運 本所 | 8,471,976 24,217,263 7,747,993 44,885,486 441,893 |
| 肉用子牛補給金事業電算 機器等更新積立資産 | 投資有価証券 松山支店 野村証券 本所 預金 愛媛県借運 本所 愛媛県借運 本所 積立金 黒毛 愛媛県借運 本所 積立金 黒毛 愛媛県借運 本所 積立金 乳用種 愛媛県借運 本所 積立金 交雑 愛媛県借運 本所 積立金 準備資産 | 173,800,000 70,900,000 146,334,737 1,584,400 10,600 5,829,600 3,587,200 52,602,473 41,000,000 670,000 |
| 肉用子牛補給金事業電算 機器等更新積立資産 | 積立金 黒毛 愛媛県借運 本所 積立金 黒毛 愛媛県借運 本所 積立金 乳用種 愛媛県借運 本所 積立金 交雑 愛媛県借運 本所 積立金 準備資産 | 441,893 |
| 肉用子牛補給金事業電算 機器等更新積立資産 | 積立金 黒毛 愛媛県借運 本所 積立金 黒毛 愛媛県借運 本所 積立金 乳用種 愛媛県借運 本所 積立金 交雑 愛媛県借運 本所 積立金 準備資産 | 173,800,000 |
| 肉用子牛補給金事業電算 機器等更新積立資産 | 積立金 黒毛 愛媛県借運 本所 積立金 黒毛 愛媛県借運 本所 積立金 乳用種 愛媛県借運 本所 積立金 交雑 愛媛県借運 本所 積立金 準備資産 | 70,900,000 |
| 肉用子牛補給金事業電算 機器等更新積立資産 | 積立金 黒毛 愛媛県借運 本所 積立金 黒毛 愛媛県借運 本所 積立金 乳用種 愛媛県借運 本所 積立金 交雑 愛媛県借運 本所 積立金 準備資産 | 146,334,737 |
| 肉用子牛補給金事業電算 機器等更新積立資産 | 積立金 黒毛 愛媛県借運 本所 積立金 黒毛 愛媛県借運 本所 積立金 乳用種 愛媛県借運 本所 積立金 交雑 愛媛県借運 本所 積立金 準備資産 | 1,584,400 |
| 肉用子牛補給金事業電算 機器等更新積立資産 | 積立金 黒毛 愛媛県借運 本所 積立金 黒毛 愛媛県借運 本所 積立金 乳用種 愛媛県借運 本所 積立金 交雑 愛媛県借運 本所 積立金 準備資産 | 10,600 |
| 肉用子牛補給金事業電算 機器等更新積立資産 | 積立金 黒毛 愛媛県借運 本所 積立金 黒毛 愛媛県借運 本所 積立金 乳用種 愛媛県借運 本所 積立金 交雑 愛媛県借運 本所 積立金 準備資産 | 5,829,600 |
| 肉用子牛補給金事業電算 機器等更新積立資産 | 積立金 黒毛 愛媛県借運 本所 積立金 黒毛 愛媛県借運 本所 積立金 乳用種 愛媛県借運 本所 積立金 交雑 愛媛県借運 本所 積立金 準備資産 | 3,587,200 |
| 肉用子牛補給金事業電算 機器等更新積立資産 | 積立金 黒毛 愛媛県借運 本所 積立金 黒毛 愛媛県借運 本所 積立金 乳用種 愛媛県借運 本所 積立金 交雑 愛媛県借運 本所 積立金 準備資産 | 52,602,473 |
| 肉用子牛補給金事業電算 機器等更新積立資産 | 積立金 黒毛 愛媛県借運 本所 積立金 黒毛 愛媛県借運 本所 積立金 乳用種 愛媛県借運 本所 積立金 交雑 愛媛県借運 本所 積立金 準備資産 | 41,000,000 |
| 肉用子牛補給金事業電算 機器等更新積立資産 | 積立金 黒毛 愛媛県借運 本所 積立金 黒毛 愛媛県借運 本所 積立金 乳用種 愛媛県借運 本所 積立金 交雑 愛媛県借運 本所 積立金 準備資産 | 670,000 |
| 肉用子牛補給金事業電算 機器等更新積立資産 | 積立金 黒毛 愛媛県借運 本所 積立金 黒毛 愛媛県借運 本所 積立金 乳用種 愛媛県借運 本所 積立金 交雑 愛媛県借運 本所 積立金 準備資産 | 30,000,000 |
| 肉用子牛補給金事業電算 機器等更新積立資産 | 積立金 黒毛 愛媛県借運 本所 積立金 黒毛 愛媛県借運 本所 積立金 乳用種 愛媛県借運 本所 積立金 交雑 愛媛県借運 本所 積立金 準備資産 | 34,126,475 |
| 肉用子牛補給金事業電算 機器等更新積立資産 | 積立金 黒毛 愛媛県借運 本所 積立金 黒毛 愛媛県借運 本所 積立金 乳用種 愛媛県借運 本所 積立金 交雑 愛媛県借運 本所 積立金 準備資産 | 669,149,614 |
| 衛生事業基盤強化基金 | 定期預金 農業協同組合連合会 本所 定期預金 農業協同組合連合会 県庁支 投資有価証券 野村証券 松山支店 野村証券 松山支店 公益社団法人 中央畜産会 〈特定資産計〉 | 30,000,000 34,126,475 |
| 家畜防疫互助基金生産者 積立金 | 定期預金 農業協同組合連合会 本所 定期預金 農業協同組合連合会 県庁支 投資有価証券 野村証券 松山支店 野村証券 松山支店 公益社団法人 中央畜産会 〈特定資産計〉 | 669,149,614 |

財産目録

令和3年3月31日現在

(単位:円)

| 貸借対照表科目 | | 場所・物量等 | 金額 |
|---------|--------------|---|---|
| その他固定資産 | 建物附属設備 | 全農愛媛県本部(株)アグサス | 815,276 |
| | 敷金保証金 | 株式会社エヒメトータルサービス | 1,000,000 |
| | 地方会員活動積立資金 | 公益社団法人中央畜産会 | 900,000 |
| | 予防注射事故対策積立資産 | 定期預金および普通預金 伊予銀行愛媛県庁支店 | 5,033,500 |
| | 外部出資金 | 愛媛県信連 本所 | 4,935,000 |
| | ソフトウェア | 事務所使用会計ソフト | 772,583 |
| | 什器備品 | サーモマネージャー事務所使用 | 80,506 |
| | | <その他固定資産計> | 13,536,865 |
| 固定資産合計 | | | 682,686,479 |
| (流動負債) | | | 745,766,510 |
| 未払金 | | 職員 厚生労働省年金局事業管理管理課 愛媛労働局 四国電力株式会社 四国電力株式会社 税理士事務所 四国インターネット イージーワークス ジャックス トータルビジネス トータルビジネス トータルビジネス トータルビジネス JA新居浜市 外 JA周桑 外 ソフトバンクモバイル 指定獣医師 MPアグロ㈱外 NTT西日本愛媛支店外 ㈱アグサス ㈱アグサス JA周桑外 周桑和牛ヘルパー外 死亡牛搬入農家 農林水産省 独)農畜産業振興機構 独)農畜産業振興機構 畜産近代化リース協会 獣医師養成確保就学資金 職員 職員 生産者 生産者 公益社団法人全国和牛登録協会 <登録勘定計> | <p>法1. 3月分 超勤</p> <p>法1. 法定福利 社会保険料2.3月分 一般拠出金</p> <p>法1. 法定福利 労働保険</p> <p>法1. 光熱費 電気料金 3月</p> <p>法1. 光熱費 電気料金 3月</p> <p>法1. 光熱費 電気料金 3月</p> <p>法1. 通信運搬費 四国インターネット 3月分</p> <p>法1. 通信運搬費 イージーワークス 3月分</p> <p>法1. 車両関係費 ガソリン代</p> <p>法1. 業務費 車両関係費 ETC2月分</p> <p>法1. 業務費 車両関係費 ETC3月分</p> <p>公共業務費 車両関係費 ETC2月分 管理料</p> <p>公共業務費 車両関係費 ETC3月分 管理料</p> <p>公1. 肉用牛肥育経営安定対策事業に係る委託費</p> <p>取1. 和牛登録料 協力費</p> <p>公3. 死亡牛適正化処理事業に係る電話代</p> <p>取1. 特定疾病損耗防止推進事業に係る委託費</p> <p>取1. 特定疾病損耗防止推進事業に係る資材費</p> <p>取1. 特定疾病損耗防止推進事業に係る電話代</p> <p>公1. 肉豚経営安定交付金制度に係る印刷代 3月分</p> <p>取1. 特定疾病損耗防止推進事業に係るコピー代</p> <p>公1. 肉用牛肥育経営安定交付金制度事業に係る委託費</p> <p>公2. 肉用牛経営安定対策補完事業補助金</p> <p>公3. 牛疾病検査円滑化推進対策事業に係る交付金</p> <p>公3. 牛疾病検査円滑化推進対策事業に係る返還金</p> <p>取その他 ASF侵入防止緊急支援事業補助金 返還金</p> <p>取その他 優良肉用子牛生産推進緊急対策事業</p> <p>公2. 畜産近代化リース貸付事業指導等受託費</p> <p>公2. 獣医師養成確保就学資金</p> <p>法1. 社会保険料外預り金他</p> <p>法1. 令和3年度労働保険料充当額</p> <p>公1. 肉用子牛補給金制度事業生産者積立金</p> <p>公1. 肉用子牛補給金制度事業個体登録手数料</p> <p>取1. 全国和牛登録協会支払い預り金</p> |
| 補助金未払金 | | <事業未払金計> | 1,579,579 |
| 受託費未払金 | | 畜産近代化リース協会 | 1,123,000 |
| 前受金 | | 獣医師養成確保就学資金 | 17,350 |
| 預り金 | | <預り金計> | 116,500 |
| 仮受金 | | <仮受金計> | 13,608 |
| 登録勘定 | | <登録勘定計> | 33,700 |
| | | | 11,280 |
| | | | 1,315,438 |
| | | | 50,892 |
| | | | 50,892 |
| | | | 855,648 |
| | | | 855,648 |
| | | | 473,170 |
| | | | 473,170 |
| | | | 27,153 |
| | | | 996,400 |
| | | | 78,750 |
| | | | 1,102,303 |
| | | | 74,317 |
| | | | 74,317 |
| | | | 6,195,993 |
| 流動負債合計 | | | 6,195,993 |
| (固定負債) | | | |
| 退職給付引当金 | | 職員 肉専用種基金資産普 通預金愛媛県信連 本所 交雑種基金資産普通 預金愛媛県信連 本所 乳用種基金資産普 通預金愛媛県信連 本所 愛媛県肉用牛積立金準備 普通預金愛媛県信連 本所 肉畜価格安定基金 野村證券 松山支店 外 県肉豚価格安定積立準備 金 愛媛県信連 本所 積立金黒毛 愛媛県信連 本所 積立金褐毛 愛媛県信連 本所 積立金乳用種 愛媛県信連 本所 積立金交雑 愛媛県信連 本所 積立金準備 愛媛県信連 本所 運賃基盤強化基金 愛媛県信連 本所 外 家畜防疫互助基金生産者積立金 <預り金計> | <p>法1. 退職金の支払いに備えたもの</p> <p><退職給付引当金計></p> <p>公1. 肉用牛肥育安定交付金制度での補てん金交付する預り金として管理している資産</p> <p>公1. 肉用牛肥育安定交付金制度での補てん金交付する預り金として管理している資産</p> <p>公1. 肉用牛肥育安定交付金制度の積立資産準備金として管理している資産</p> <p>公1. 肉用牛肥育安定交付金制度の積立資産として管理している資産</p> <p>公1. 満期保有目的で保有し運用益を公益1事業の財源として使用している。</p> <p>公1. 肉豚経営安定交付金制度の積立資産として管理している資産。</p> <p>公1. 肉用子牛補給金制度事業の資産であり生産者積立金の機構、県及び生産者負担分として使用している資産</p> <p>公1. 肉用子牛補給金制度事業の資産であり生産者積立金の機構、県及び生産者負担分として使用している資産</p> <p>公1. 肉用子牛補給金制度事業の資産であり生産者積立金の機構、県及び生産者負担分として使用している資産</p> <p>公1. 肉用子牛補給金制度事業の資産であり生産者積立金の機構、県及び生産者負担分として使用している資産</p> <p>公1. 肉用子牛補給金制度事業の資産であり生産者積立金の機構、県及び生産者負担分として使用している資産</p> <p>法1. 投資有価証券で管理し、運用益を法人会計の財源として使用している。</p> <p>公3. 家畜防疫互助基金支援事業に係る生産者積立金の交付、または返戻に備えたもの。</p> |
| 預り金 | | | 1,660,930 |
| | | | 1,660,930 |
| | | | 8,471,976 |
| | | | 24,217,263 |
| | | | 7,747,993 |
| | | | 44,885,486 |
| | | | 244,700,000 |
| | | | 146,334,737 |
| | | | 1,584,400 |
| | | | 10,600 |
| | | | 5,829,600 |
| | | | 3,587,200 |
| | | | 52,602,473 |
| | | | 41,670,000 |
| | | | 34,126,475 |
| | | | 615,768,203 |
| | | | 617,429,133 |
| | | | 623,625,126 |
| | | | 122,141,384 |
| 固定負債合計 | | | 615,768,203 |
| 負債合計 | | | 617,429,133 |
| 正味財産 | | | 623,625,126 |
| | | | 122,141,384 |

4. 収支計算書総括表 (参考)

収支計算書総括表

令和2年4月1日から令和3年3月31日まで

(単位:円)

| 科 目 | 予算額(A) | 決算額(B) | 増減額(B-A) |
|------------------------|-------------|-------------|--------------|
| I 事業活動収支の部 | | | |
| 1 事業活動収入 | | | |
| ① 特定資産運用収入 | 1,038,000 | 1,024,877 | △13,123 |
| 特定資産利息収入 | 1,038,000 | 1,024,877 | △13,123 |
| 特定資産利息収入 | 137,000 | 139,200 | 2,200 |
| 肉畜価格安定基金利息収入 | 801,000 | 783,410 | △17,590 |
| 運営基金盤強化基金利息収入 | 100,000 | 102,267 | 2,267 |
| ② 会費収入 | 12,109,000 | 12,108,000 | △1,000 |
| 会費収入 | 12,109,000 | 12,108,000 | △1,000 |
| ③ 分担金収入 | 12,109,000 | 12,108,000 | △1,000 |
| 特別分担金収入 | 3,784,000 | 3,450,000 | △334,000 |
| 家畜登録事業収入 | 1,500,000 | 1,500,000 | 0 |
| 事業分担金収入 | 1,500,000 | 1,500,000 | 0 |
| 愛媛県畜産総合共進分担金収入 | 2,284,000 | 1,950,000 | △334,000 |
| 受託事業収入 | 2,284,000 | 1,950,000 | △334,000 |
| 愛媛県受託事業収入 | 14,456,000 | 10,077,368 | △4,378,632 |
| 畜産担い手育成推進事業収入 | 5,011,000 | 5,015,825 | 4,825 |
| 死亡牛検査採材助務業務事業収入 | 1,870,000 | 1,849,200 | △20,800 |
| 中央畜産関係団体調整機能強化事業収入 | 3,141,000 | 3,166,625 | 25,625 |
| 馬伝染性疫病防疫推進対策事業収入 | 4,245,000 | 3,322,082 | △922,918 |
| 畜産クラスター全国推進事業収入 | 885,000 | 1,040,010 | 175,010 |
| 畜産・酪農収益強化整備等特別対策事業収入 | 758,000 | 160,000 | △758,000 |
| 畜産経営体生産性向上対策事業収入 | 1,822,000 | 1,518,390 | △303,610 |
| 酪農労働省力化推進施設等緊急整備対策事業収入 | 400,000 | 297,015 | △102,985 |
| 家畜衛生対策推進協議会受託事業収入 | 400,000 | 306,667 | △93,333 |
| 野生動物衛生体制整備推進確立対策事業収入 | 3,257,000 | 0 | △3,257,000 |
| 畜産近代化リーナス協会受託事業収入 | 203,000 | 129,086 | △73,914 |
| 畜産近代化リーナス賞付事業指導等事業収入 | 203,000 | 129,086 | △73,914 |
| 家畜改良事業受託事業収入 | 90,000 | 92,000 | 2,000 |
| 肉用牛産肉能力平準化促進事業収入 | 90,000 | 92,000 | 2,000 |
| 愛媛県食肉消費対策協議会受託事業収入 | 500,000 | 400,000 | △100,000 |
| 食肉情報普及・啓発事業収入 | 500,000 | 400,000 | △100,000 |
| めぐり愛・媛ネットワーク事業収入 | 50,000 | 18,375 | △31,625 |
| めぐり愛・媛ネットワーク事業収入 | 50,000 | 18,375 | △31,625 |
| 愛媛飼料増産・公共牧場推進事業収入 | 40,000 | 40,000 | 0 |
| 愛媛飼料増産・公共牧場推進事業収入 | 40,000 | 40,000 | 0 |
| 家畜人工授精師協会受託事業収入 | 910,000 | 910,000 | 0 |
| 凍結精液配布事業収入 | 910,000 | 910,000 | 0 |
| 愛媛県養鶏協会受託事業収入 | 150,000 | 150,000 | 0 |
| 愛媛県養鶏協会受託事業収入 | 150,000 | 150,000 | 0 |
| ⑤ 事業収入 | 36,992,000 | 38,916,126 | 1,924,126 |
| 和牛登録事業収入 | 14,617,000 | 14,438,719 | △178,281 |
| 肉用牛肥育経営安定交付金制度事業負担金収入 | 3,500,000 | 3,990,519 | 490,519 |
| 畜産経営管理支援事業負担金収入 | 3,212,000 | 2,980,590 | △231,410 |
| 子牛事業負担金収入 | 635,000 | 595,000 | △40,000 |
| 養豚事業負担金収入 | 1,260,000 | 957,915 | △302,085 |
| 特定疾病損耗防止推進事業負担金収入 | 6,010,000 | 5,914,695 | △95,305 |
| 特定疾病損耗防止推進事業負担金収入 | 21,981,000 | 24,092,120 | 2,111,120 |
| 特定疾病損耗防止推進事業負担金収入 | 21,981,000 | 24,092,120 | 2,111,120 |
| 死亡牛適正化処理推進事業収入 | 68,000 | 57,200 | △10,800 |
| 家畜防疫互助推進事業収入 | 326,000 | 328,087 | 2,087 |
| 補助金等収入 | 190,356,000 | 494,855,027 | 304,499,027 |
| 国庫補助金収入 | 8,532,000 | 7,442,211 | △1,089,789 |
| 獣医師養成確保修学資金貸与事業収入 | 6,910,000 | 5,953,819 | △956,181 |
| 家畜生産農場衛生対策事業収入 | 902,000 | 884,000 | △18,000 |
| 牛疾病検査円滑化推進対策事業収入 | 720,000 | 604,392 | △115,608 |
| 地方蹄馬全国協会補助金収入 | 6,870,000 | 7,516,000 | 646,000 |
| 地域畜産支援指導等体制強化事業収入 | 6,870,000 | 7,516,000 | 646,000 |
| 愛媛県補助金収入 | 600,000 | 70,828,773 | 70,228,773 |
| 愛媛県総合畜産共進会収入 | 600,000 | 457,333 | △142,667 |
| 愛媛県補助金収入 | 0 | 70,371,440 | 70,371,440 |
| 中央畜産会補助金収入 | 3,020,000 | 3,157,475 | 137,475 |
| 畜産特別資金推進指導事業収入 | 3,020,000 | 2,870,662 | △149,338 |
| 肥育牛経営等緊急支援特別対策事業補助金収入 | 0 | 286,813 | 286,813 |
| 農畜産業振興機構補助金収入 | 170,812,000 | 332,813,066 | 162,001,066 |
| 肉用牛肥育経営安定交付金制度推進事業収入 | 6,000,000 | 6,035,059 | 35,059 |
| 肉専用種機構補助金収入 | 25,500,000 | 310,943,652 | 310,943,652 |
| 交雑種機構補助金収入 | 85,800,000 | 0 | △85,800,000 |
| 肉用牛経営安定交付金制度事業収入 | 29,700,000 | 0 | △29,700,000 |
| 肉用牛経営安定交付金制度事業収入 | 6,600,000 | 306,669 | △6,293,331 |
| 運営体制支援事業補助金収入 | 270,000 | 113,469 | △156,531 |
| 補給金運営適正化事業補助金収入 | 7,470,000 | 7,469,802 | △198 |
| 黒毛機構生産者積立金補助金収入 | 2,686,000 | 1,695,336 | △990,664 |
| 乳用種機構生産者積立金補助金収入 | 720,000 | 792,200 | 72,200 |
| 交雑種機構生産者積立金補助金収入 | 3,072,000 | 2,914,800 | △157,200 |
| 褐毛機構生産者積立金補助金収入 | 2,160,000 | 1,793,600 | △366,400 |
| 家畜防疫互助基金支援事業収入 | 92,000 | 5,300 | △86,700 |
| 優良肉用牛生産推進緊急対策事業補助金収入 | 742,000 | 648,362 | △93,638 |
| 全国肉用牛振興基金協会補助金収入 | 0 | 94,817 | 94,817 |
| 生産基金拡大加速化事業(肉用牛)補助金収入 | 0 | 193,967 | 193,967 |
| その他補助金収入 | 522,000 | 193,967 | △328,033 |
| ⑦ 補給金収入 | 294,760,000 | 72,903,535 | △221,856,465 |
| 黒毛機構生産者補給交付金収入 | 294,760,000 | 0 | △294,760,000 |
| 乳用種機構生産者補給交付金収入 | 134,400,000 | 0 | △134,400,000 |
| 交雑種機構生産者補給交付金収入 | 51,840,000 | 0 | △51,840,000 |
| 褐毛機構生産者補給交付金収入 | 104,400,000 | 0 | △104,400,000 |
| | 4,120,000 | 0 | △4,120,000 |

収支計算書総括表

令和2年4月1日から令和3年3月31日まで

(単位:円)

| 科 目 | 予算額(A) | 決算額(B) | 増減額(B-A) |
|-------------------------|-------------|-------------|--------------|
| 92 積立金収入 | 38,272,000 | 2,810,250 | △35,461,750 |
| 93 肉用牛生産者積立金収入 | 35,250,000 | 54,000 | △35,196,000 |
| 94 肉専用種積立金収入 | 6,375,000 | 27,000 | △6,348,000 |
| 95 交雑種積立金収入 | 21,450,000 | 12,750 | △21,437,250 |
| 96 乳用種積立金収入 | 7,425,000 | 14,250 | △7,410,750 |
| 97 子牛生産者積立金収入 | 3,022,000 | 2,752,950 | △269,050 |
| 98 黒毛生産者積立金収入 | 360,000 | 386,100 | 36,100 |
| 99 乳用種生産者積立金収入 | 1,536,000 | 1,457,400 | △78,600 |
| 100 交雑種生産者積立金収入 | 1,080,000 | 896,800 | △183,200 |
| 101 褐毛生産者積立金収入 | 46,000 | 2,650 | △43,350 |
| 102 家畜防疫互助基金生産者積立金収入 | 0 | 3,300 | 3,300 |
| 103 ⑨ 負担金収入 | 92,246,000 | 89,840,701 | △2,405,299 |
| 104 負担金収入 | 92,246,000 | 89,840,701 | △2,405,299 |
| 105 愛媛県負担金収入 | 6,915,000 | 5,973,000 | △942,000 |
| 106 肉豚生産者負担金収入 | 85,331,000 | 83,867,701 | △1,463,299 |
| 107 ⑩ 奨励金収入 | 0 | 61,572,000 | 61,572,000 |
| 108 奨励金収入 | 0 | 61,572,000 | 61,572,000 |
| 109 全国和牛登録協会奨励金収入 | 0 | 32,000 | 32,000 |
| 110 奨励金収入 | 0 | 61,540,000 | 61,540,000 |
| 111 ⑪ 助成金収入 | 11,364,000 | 3,803,208 | △7,560,792 |
| 112 中央畜産会助成金収入 | 11,364,000 | 1,152,559 | △10,211,441 |
| 113 馬伝染性疾病防疫推進対策事業助成金収入 | 0 | 702,527 | 702,527 |
| 114 家畜防疫・衛生指導対策事業助成金収入 | 0 | 450,032 | △10,913,988 |
| 115 家畜衛生対策推進協議会助成金収入 | 0 | 2,650,649 | 2,650,649 |
| 116 野生動物衛生推進体制促進事業助成金収入 | 0 | 2,650,649 | 2,650,649 |
| 117 雑収入 | 760,000 | 1,121,519 | 361,519 |
| 118 受取利息収入 | 1,000 | 1,657 | 657 |
| 119 その他受取利息収入 | 1,000 | 1,657 | 657 |
| 120 配当金収入 | 18,000 | 17,145 | △855 |
| 121 雑収入 | 741,000 | 1,102,717 | 361,717 |
| 122 事業活動収入計 | 696,137,000 | 719,579,076 | 23,442,076 |
| 2 事業活動支出 | 787,582,908 | 820,960,310 | 33,377,402 |
| 2.1 事業費支出 | 47,632,629 | 48,990,084 | 1,357,455 |
| 2.1.1 人件費支出 | 1,310,172 | 1,501,095 | 190,923 |
| 2.1.2 役員報酬支出 | 42,629,861 | 43,288,855 | 659,194 |
| 2.1.3 給料手当支出 | 3,679,000 | 3,931,065 | 252,065 |
| 2.1.4 臨時雇賃金支出 | 13,796 | 269,069 | 255,273 |
| 2.1.5 福利厚生費支出 | 10,236,037 | 7,670,188 | △2,565,849 |
| 2.1.6 事務費支出 | 5,069,262 | 2,457,696 | △2,611,566 |
| 2.1.7 旅費交通費支出 | 1,702,003 | 1,528,450 | △173,553 |
| 2.1.8 通信運搬費支出 | 2,098,679 | 1,709,396 | △389,283 |
| 2.1.9 消耗品費支出 | 1,366,093 | 1,974,646 | 608,553 |
| 2.1.10 印刷製本費支出 | 76,549 | 40,196 | △36,353 |
| 2.1.11 修繕費支出 | 76,549 | 40,196 | △36,353 |
| 2.1.12 修繕費支出 | 13,000 | 15,513 | 2,513 |
| 2.1.13 車両関係費支出 | 13,000 | 15,513 | 2,513 |
| 2.1.14 車両関係費支出 | 13,000 | 15,513 | 2,513 |
| 2.1.15 会議費支出 | 1,539,048 | 1,132,995 | △406,053 |
| 2.1.16 会費支出 | 1,539,048 | 1,132,995 | △406,053 |
| 2.1.17 図書費支出 | 57,524 | 82,703 | 25,179 |
| 2.1.18 図書費支出 | 57,524 | 82,703 | 25,179 |
| 2.1.19 謝金支出 | 221,000 | 102,700 | △118,300 |
| 2.1.20 謝金支出 | 221,000 | 102,700 | △118,300 |
| 2.1.21 施設負担金支出 | 5,560,430 | 5,575,364 | 14,934 |
| 2.1.22 光熱水料費支出 | 1,072,100 | 1,128,312 | 56,212 |
| 2.1.23 賃借料支出 | 1,530,585 | 1,517,791 | △12,774 |
| 2.1.24 施設借上料支出 | 2,957,765 | 2,929,261 | △28,504 |
| 2.1.25 保険料支出 | 156,000 | 152,350 | △3,650 |
| 2.1.26 保険料支出 | 156,000 | 152,350 | △3,650 |
| 2.1.27 租税公課支出 | 1,827,510 | 2,796,903 | 969,393 |
| 2.1.28 租税公課支出 | 1,827,510 | 2,796,903 | 969,393 |
| 2.1.29 負担金分担金支出 | 85,815,657 | 84,385,947 | △1,429,710 |
| 2.1.30 肉豚生産者負担金支出 | 484,657 | 518,246 | 33,589 |
| 2.1.31 補助金支出 | 85,331,000 | 83,867,701 | △1,463,299 |
| 2.1.32 補助金支出 | 63,506,000 | 507,131,237 | 443,625,237 |
| 2.1.33 県内豚価格安定補助金支出 | 20,740,000 | 465,073,578 | 444,333,578 |
| 2.1.34 補助金支出 | 42,766,000 | 42,057,659 | △708,341 |
| 2.1.35 助成金支出 | 512,000 | 481,090 | △30,910 |
| 2.1.36 助成金支出 | 512,000 | 481,090 | △30,910 |
| 2.1.37 補てん金支出 | 188,000,000 | 34,096,036 | △153,903,964 |
| 2.1.38 肉用牛補てん金支出 | 188,000,000 | 34,096,036 | △153,903,964 |
| 2.1.39 補助金支出 | 306,848,000 | 0 | △306,848,000 |
| 2.1.40 補助金支出 | 294,760,000 | 0 | △294,760,000 |
| 2.1.41 積立金支出 | 12,088,000 | 0 | △12,088,000 |
| 2.1.42 積立金支出 | 0 | 3,300 | 3,300 |
| 2.1.43 委託費支出 | 0 | 3,300 | 3,300 |
| 2.1.44 委託費支出 | 9,019,000 | 9,011,174 | △7,826 |
| 2.1.45 委託費支出 | 9,019,000 | 9,011,174 | △7,826 |
| 2.1.46 手数料支出 | 0 | 34,300 | 34,300 |
| 2.1.47 手数料支出 | 0 | 34,300 | 34,300 |
| 2.1.48 資材費支出 | 24,681,000 | 15,778,895 | △8,902,105 |
| 2.1.49 資材費支出 | 24,681,000 | 15,778,895 | △8,902,105 |
| 2.1.50 奨励金支出 | 0 | 61,540,000 | 61,540,000 |
| 2.1.51 奨励金支出 | 0 | 61,540,000 | 61,540,000 |
| 2.1.52 保守管理料支出 | 127,524 | 113,315 | △14,209 |
| 2.1.53 保守管理料支出 | 127,524 | 113,315 | △14,209 |
| 2.1.54 返還金支出 | 41,751,000 | 41,764,537 | 13,537 |
| 2.1.55 子牛機構積立準備金返還金支出 | 27,834,000 | 0 | △27,834,000 |
| 2.1.56 子牛積立準備金返還金支出 | 0 | 41,749,800 | 41,749,800 |
| 2.1.57 子牛生産者積立準備金返還金支出 | 13,917,000 | 0 | △13,917,000 |
| 2.1.58 返還金支出 | 0 | 14,737 | 14,737 |
| 2.1.59 雑支出 | 3,000 | 61,483 | 58,483 |
| 2.1.60 雑支出 | 3,000 | 61,483 | 58,483 |
| 2.1.61 雑支出 | 3,000 | 61,483 | 58,483 |

収支計算書総括表

令和2年4月1日から令和3年3月31日まで

(単位:円)

| 科 目 | 予算額(A) | 決算額(B) | 増減額(B-A) |
|-------------------|-------------|--------------|--------------|
| ② 管理費支出 | 6,194,092 | 5,852,237 | △341,855 |
| 人件費支出 | 1,833,371 | 1,762,165 | △71,206 |
| 役員報酬支出 | 687,828 | 513,349 | △174,479 |
| 給料手当支出 | 593,339 | 754,101 | 160,762 |
| 臨時雇賃金支出 | 0 | 20,000 | 20,000 |
| 福利厚生費支出 | 552,204 | 474,715 | △77,489 |
| 事務費支出 | 395,963 | 311,221 | △84,742 |
| 旅費交通費支出 | 202,738 | 20,389 | △182,349 |
| 通信運搬費支出 | 101,797 | 119,471 | 17,674 |
| 消耗品費支出 | 52,321 | 148,498 | 96,177 |
| 印刷製本費支出 | 39,107 | 22,863 | △16,244 |
| 修繕費支出 | 6,451 | 6,004 | △447 |
| 修繕費支出 | 6,451 | 6,004 | △447 |
| 車両関係費支出 | 0 | 500 | 500 |
| 車両関係費支出 | 0 | 500 | 500 |
| 会議費支出 | 860,952 | 638,228 | △222,724 |
| 会議費支出 | 860,952 | 638,228 | △222,724 |
| 図書費支出 | 15,476 | 9,543 | △5,933 |
| 図書費支出 | 15,476 | 9,543 | △5,933 |
| 施設負担金支出 | 729,570 | 681,066 | △44,514 |
| 施設負担金支出 | 729,570 | 681,066 | △44,514 |
| 光熱水料費支出 | 136,860 | 136,860 | △40 |
| 賃借料支出 | 157,435 | 143,847 | △13,588 |
| 施設借上料支出 | 431,235 | 400,349 | △30,886 |
| 保険料支出 | 0 | 78,155 | 78,155 |
| 保険料支出 | 0 | 78,155 | 78,155 |
| 租税公課支出 | 1,115,490 | 1,213,871 | 98,381 |
| 租税公課支出 | 1,115,490 | 1,213,871 | 98,381 |
| 負担金分担金支出 | 264,343 | 254,072 | △10,271 |
| 負担金分担金支出 | 264,343 | 254,072 | △10,271 |
| 顧問料支出 | 552,000 | 543,433 | △8,567 |
| 顧問料支出 | 552,000 | 543,433 | △8,567 |
| 保守管理料支出 | 324,476 | 335,878 | 11,402 |
| 保守管理料支出 | 324,476 | 335,878 | 11,402 |
| 雑支出 | 100,000 | 18,111 | △81,889 |
| 雑支出 | 100,000 | 18,111 | △81,889 |
| 雑支出 | 100,000 | 18,111 | △81,889 |
| 雑支出 | 100,000 | 18,111 | △81,889 |
| 事業活動支出計 | 793,777,000 | 826,812,547 | 33,035,547 |
| 事業活動収支差額 | △97,640,000 | △107,233,471 | △9,593,471 |
| Ⅱ 投資活動収支の部 | | | |
| 1. 投資活動収入 | | | |
| ① 特定資産取崩収入 | 299,432,000 | 120,725,421 | △178,706,579 |
| 全国和牛能力共進会積立資産取崩収入 | 55,000 | 50,976 | △4,024 |
| 肉用牛肥育安定特別基金資産取崩収入 | 188,000,000 | 34,096,036 | △153,903,964 |
| 肉専用種基金資産取崩収入 | 34,000,000 | 6,185,947 | △27,814,053 |
| 交雑種基金資産取崩収入 | 114,400,000 | 24,908,781 | △89,491,219 |
| 愛媛県肉用牛積立準備金資産取崩収入 | 39,600,000 | 3,001,308 | △36,598,692 |
| 県肉豚価格安定積立準備資産取崩収入 | 11,750,000 | 18,000 | △11,732,000 |
| 子牛生産者積立資産取崩収入 | 42,766,000 | 0 | △42,766,000 |
| 黒毛積立資産取崩収入 | 12,088,000 | 42,057,659 | 30,000,000 |
| 乳用種積立資産取崩収入 | 1,440,000 | 0 | △1,440,000 |
| 交雑種積立資産取崩収入 | 6,144,000 | 0 | △6,144,000 |
| 褐毛積立資産取崩収入 | 4,320,000 | 0 | △4,320,000 |
| 子牛生産者積立準備資産取崩収入 | 184,000 | 0 | △184,000 |
| 積立準備資産取崩収入 | 44,773,000 | 44,502,750 | △270,250 |
| 積立準備資産取崩収入 | 44,773,000 | 44,502,750 | △270,250 |
| 投資活動収入計 | 299,432,000 | 120,725,421 | △178,706,579 |
| 2. 投資活動支出 | | | |
| ① 特定資産取得支出 | 200,448,000 | 11,489,330 | △188,958,670 |
| 退職給付引当資産取得支出 | 60,000 | 105,530 | 45,530 |
| 全国和牛能力共進会積立資産取得支出 | 300,000 | 300,000 | 0 |
| 肉用牛肥育安定特別基金資産取得支出 | 188,000,000 | 72,000 | △187,928,000 |
| 肉専用種基金資産取得支出 | 34,000,000 | 36,000 | △33,964,000 |
| 交雑種基金資産取得支出 | 114,400,000 | 17,000 | △114,383,000 |
| 乳用種基金資産取得支出 | 39,600,000 | 19,000 | △39,581,000 |
| 子牛生産者積立資産取得支出 | 12,088,000 | 11,011,800 | △1,076,200 |
| 黒毛積立資産取得支出 | 1,440,000 | 1,584,400 | 144,400 |
| 乳用種積立資産取得支出 | 6,144,000 | 5,829,600 | △314,400 |
| 交雑種積立資産取得支出 | 4,320,000 | 3,587,200 | △732,800 |
| 褐毛積立資産取得支出 | 184,000 | 10,600 | △173,400 |
| 固定資産取得支出 | 0 | 109,780 | 109,780 |
| 什器備品購入支出 | 0 | 109,780 | 109,780 |
| 投資活動支出計 | 200,448,000 | 11,599,110 | △188,848,890 |
| 投資活動収支差額 | 98,984,000 | 109,126,311 | 10,142,311 |
| Ⅲ 財務活動収支の部 | | | |
| 1. 財務活動収入 | | | |
| 財務活動収入計 | 0 | 0 | 0 |
| 2. 財務活動支出 | | | |
| 財務活動支出計 | 0 | 0 | 0 |
| 財務活動収支差額 | 0 | 0 | 0 |
| 当期収支差額 | 1,344,000 | 1,892,840 | 548,840 |
| 前期繰越収支差額 | 49,315,000 | 54,072,005 | 4,757,005 |
| 次期繰越収支差額 | 50,659,000 | 55,964,845 | 5,305,845 |

監査報告書

公益社団法人 愛媛県畜産協会
代表理事 西本 満 俊 殿

令和3年5月24日

公益社団法人 愛媛県畜産協会

監事 上 甲 卓 浩



監事 寺 町 光 博



監事 山 内 実



私たち監事は、令和3年5月24日法令及び定款の定めに基づき、公益社団法人愛媛県畜産協会の令和2年度（令和2年4月1日から令和3年3月31日まで）の監査を行いましたので、本監査報告書を作成し、以下のとおり報告いたします。

1 監査の方法及びその内容

私たち監事は、理事会及びその他重要な会議に出席し、理事等からその職務の執行状況について報告を聴取し、帳簿並びに重要な決裁書類等を閲覧し、当該年度に係る監査を実施しました。

さらに、会計帳簿又はこれに関する資料の調査を行い、当該年度に係る計算書類及び付属明細書並びに財産目録等について監査しました。

2 監査の結果

(1) 事業報告等の監査結果

- ① 事業報告及び付属明細書は、法令及び定款に従い、当協会の状況を正しく示しているものと認めます。
- ② 理事の執行に関する不正の行為又は法令若しくは定款に違反する重大な事実
は認められません。

(2) 計算書類及びその附属明細書並びに財産目録等の監査結果

計算書類及びその附属明細書並びに財産目録等は、当協会の財産及び損益の状況を全て重要な点において適正に表示しているものと認めます。

以 上

第2号議案 任期満了に伴う役員改選(案)について

定款に基づき任期満了に伴う役員改選を行う。

【定款】第5章 役員等 別紙

【基本的考え方】

コロナ禍による消費や流通など、畜産をめぐる情勢は大きく変化しているが、愛媛県の畜産基盤の維持拡大に対応し、公益社団法人としての役割を十分に発揮できるようこれまでの役員体制を基本に、任期満了に伴う役員改選を行う。

任期は令和3年定時総会から令和5年定時総会までとする。

1. 理事の構成団体及び人数は17名とする。

- ① 愛媛県農林水産部部長
- ② 愛媛県農業協同組合中央会会長
- ③ 全国農業協同組合連合会愛媛県本部運営委員会会長
- ④ 全国農業協同組合連合会愛媛県本部運営委員会副会長
- ⑤ 全国農業協同組合連合会愛媛県本部本部長
- ⑥ 愛媛県酪農業協同組合連合会代表理事会長
- ⑦ 愛媛県農業共済組合組合長理事
- ⑧ 愛媛県市長会会長
- ⑨ 愛媛県町村会会長
- ⑩ 西予市市長
- ⑪ 八幡浜地方家畜衛生推進協議会会長
- ⑫⑬⑭ 東予・中予・南予地域の農協の経営管理委員会会長もしくは代表理事
- ⑮ 愛媛県信用農業協同組合連合経営管理委員会会長
- ⑯ 一般社団法人愛媛県配合飼料価格安定基金協会理事長
- ⑰ 会員以外の学識経験者等

2. 監事の構成団体及び人数は3名とする。

- ① 全国共済農業協同組合連合会愛媛県本部本部長
- ② 愛媛県獣医師会会長
- ③ 会員以外の税理士等会計監査事務に精通者等

役員改選候補者一覧（案）

令和3年6月23日

| 現行役員 | | | 新役員候補(案) |
|------|------|------------------------------|----------------------|
| 役員区分 | 氏名 | 構成団体役職名 | |
| 理事 | 西本満俊 | 愛媛県農業協同組合中央会会長 | 重任 |
| 理事 | 馬越史朗 | 愛媛県農林水産部部長 | 重任 |
| 理事 | 菅野幸雄 | 全国農業協同組合連合会 愛媛県本部運営委員会会長 | 重任 |
| 理事 | 河野仁 | 愛媛県酪農業協同組合連合会 代表理事会長 | 重任 |
| 理事 | 檜垣一成 | 学識経験者(獣医師) | 佐伯 拓三 学識経験者(獣医師) |
| 理事 | 阿部和孝 | 愛媛県信用農業協同組合連合会 経営管理委員会会長 | 重任 |
| 理事 | 赤松泰伸 | 愛媛県農業共済組合組合長理事 | 重任 |
| 理事 | 兵頭仁志 | 全国農業協同組合連合会 愛媛県本部運営委員会副会長 | 重任 |
| 理事 | 管家一夫 | 西予市市長 | 重任 |
| 理事 | 大城一朗 | 八幡浜地方家畜衛生推進協議会 会長(八幡浜市市長) | 重任 |
| 理事 | 石川勝行 | 愛媛県市長会会長(新居浜市市長) | 武智邦典 愛媛県市長会会長(伊予市市長) |
| 理事 | 佐川秀紀 | 愛媛県町村会会長(砥部町町長) | 重任 |
| 理事 | 桑田誠 | 越智今治農業協同組合 経営管理委員会会長 | 重任 |
| 理事 | 菊地秀明 | 愛媛たいき農業協同組合 代表理事組合長 | 重任 |
| 理事 | 兵頭仁志 | 東宇和農業協同組合 代表理事組合長 | 石野満章 東宇和農業協同組合代表理事専務 |
| 理事 | 関岡光昭 | 全国農業協同組合連合会 愛媛県本部本部長 | 重任 |
| 理事 | 宮内圭三 | 一般社団法人愛媛県配合飼料 価格安定基金協会理事長 | 重任 |
| 監事 | 上甲卓浩 | 全国共済農業協同組合連合会 愛媛県本部本部長 | 重任 |
| 監事 | 寺町光博 | 公益社団法人愛媛県獣医師会顧問 | 戒能 豪 公益社団法人愛媛県獣医師会会長 |
| 監事 | 山内実 | 税理士 | 重任 |

第3号議案

愛媛県畜産協会「定款」の一部変更(案)に関する件

公益社団法人愛媛県畜産協会令和3年3月26日開催の臨時総会において、「定款」第9章 基金 第44条(基金の設立)2項の抛出された基金を返還可能にするため、基金の抛出者と合意した期日まで返還しない。と変更を承認決議した。

県の指導により3項の返還手続についても、返還する基金の総額について定時総会の決議を経るものとするほか、基金の返還を行う場所及び方法その他必要な事項を理事会において別に定めるものとする。

に変更する。

附則

この定款の変更・施行は、令和3年6月23日とする。

第4号議案

肉畜価格安定基金(肉豚価格安定事業)寄託金の返還(案)について

(1) 寄託金返還総額

肉豚価格安定事業寄託金 140,800 千円を基金拠出者7団体に、令和4年3月31日までに返還する。

(2) 寄託金の返還に伴う「肉豚経営安定交付金制度」事務手数料改定

現行事務手数料の単価は、基金拠出組織農家は15円/頭、それ以外の農家は20円/頭となっているが、返還後の令和4年4月1日から全農家20円/頭とする。

第5号議案 付帯決議(案)に関する件

この総会で議決された事項で、年次途中において行政機関等の指導により一部変更を要するに至ったとき、また、軽微な字句の修正については、議決の主旨に影響を及ぼさない範囲内でその処理を代表理事に一任する。